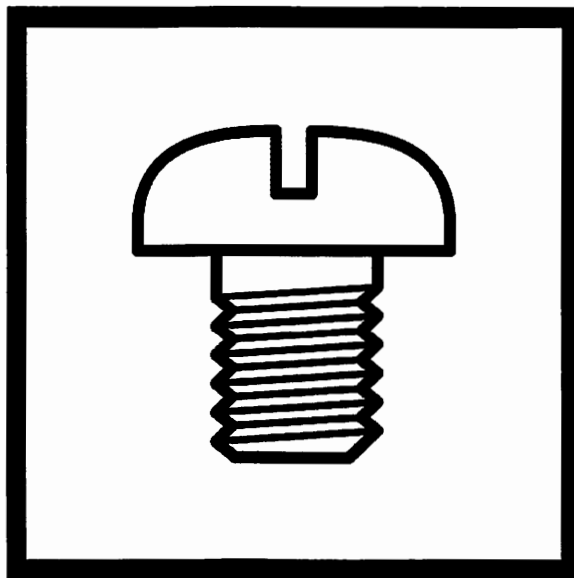


S-7220B

パーツブック
PARTS BOOK

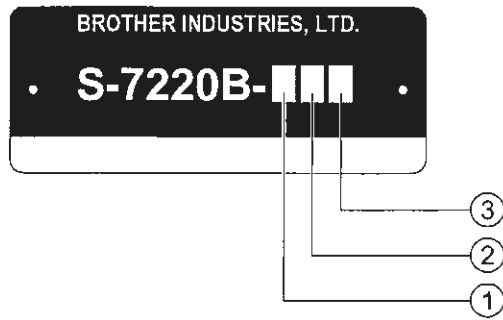
本縫針送りダイレクトドライブ自動糸切りミシン
SINGLE NEEDLE DIRECT DRIVE NEEDLE FEED LOCK STITCHER
WITH THREAD TRIMMER



brother[®]

最新の部品情報は Parts Navigation でご覧いただけます。 <http://partsbook.brother.co.jp/partsnavi/jpn/>
The latest parts information, refer to the Parts Navigation. <http://partsbook.brother.co.jp/partsnavi/eng/>

型式板の見方

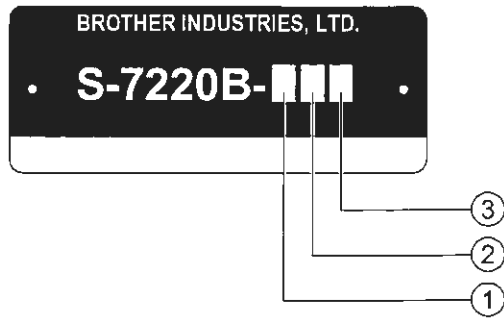


① — 4: 糸切り + 逆転 + 糸払い

② — 0: 微量給油タイプ
3: セミドライタイプ

③ — 3: 中厚物用
5: 厚物用

Description of model plate



① — 4: Thread Trimmer + Quick Reverse + Thread Wiper

② — 0: Minimum lubrication type
3: Semi dry type

③ — 3: Medium-weight materials
5: Heavy-weight materials

パーツブックご利用に際して

1. この本は、2006年05月のデータに基づいて作成されたものです。
2. 部品は予告なしに設計変更される場合があります。
3. 組単位で補給する部品は、破線で示してあります。

目 次

A. 主体関係	1
B. 針棒・天秤関係	3
C. 針送り関係	7
D. 押え関係	11
E. 送り関係	13
F. 膝上げ関係	19
G. 逆転関係	21
H. かま関係	23
J. 給油潤滑関係	25
K. 糸通し関係	29
L. 糸巻関係	31
M. 糸切り関係	33
N. 糸緩め関係	37
P. 糸払い関係	39
Q1. コントロールボックス、モータ関係	41
Q2. コントロールボックス関係	43
Q3. コントロールボックス関係	45
R. 逆転スイッチ関係	47
S. 電装品関係	49
T. オプション部品	51
Z. 付属品関係	53
Sp. 仕様別部品一覧表	55
Ga. ゲージ部品一覧表	57
Wa. 警告ラベル	61
索引	62

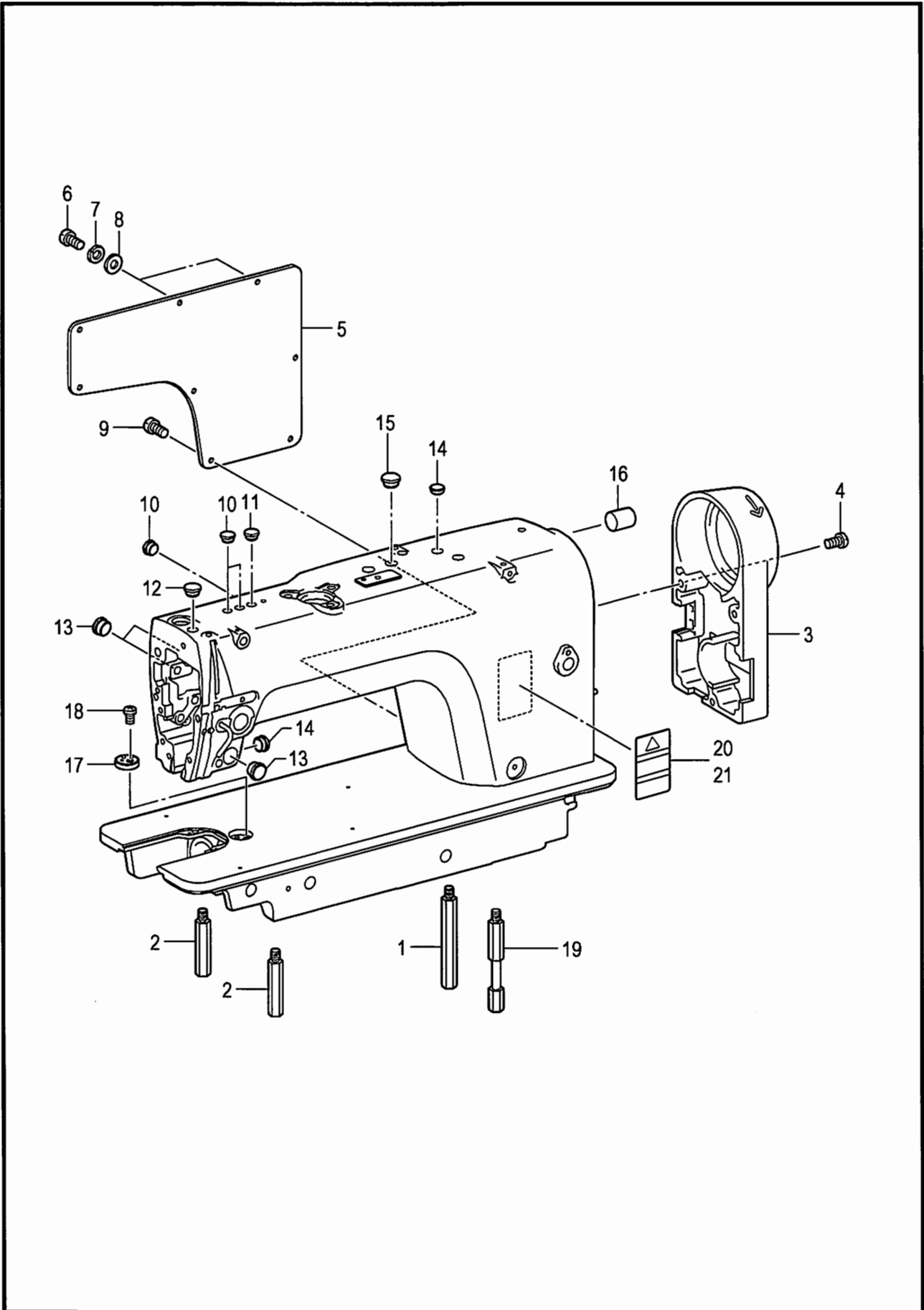
Notes for using this parts book

1. This book was prepared based on information available in May 2006.
2. Parts are subject to changes in design without prior notice.
3. Parts supplied as complete assemblies are circled by a dotted line.

CONTENTS

A. Machine body	1
B. Needle bar and thread take-up mechanism	3
C. Needle feed mechanism	7
D. Presser foot mechanism	11
E. Feed mechanism	13
F. Knee lifter mechanism	19
G. Quick reverse mechanism	21
H. Rotary hook mechanism	23
J. Lubrication	25
K. Threading mechanism	29
L. Bobbin winder mechanism	31
M. Thread trimmer mechanism	33
N. Tension release mechanism	37
P. Thread wiper mechanism	39
Q1. Control box and motor mechanism	41
Q2. Control box mechanism	43
Q3. Control box mechanism	45
R. Quick reverse switch mechanism	47
S. Power supply equipment mechanism	49
T. Option parts	51
Z. Accessories	53
Sp. Different parts list	55
Ga. Gauge parts list	57
Wa. Warning labels	61
Index	62

A. 主体関係 / Machine body

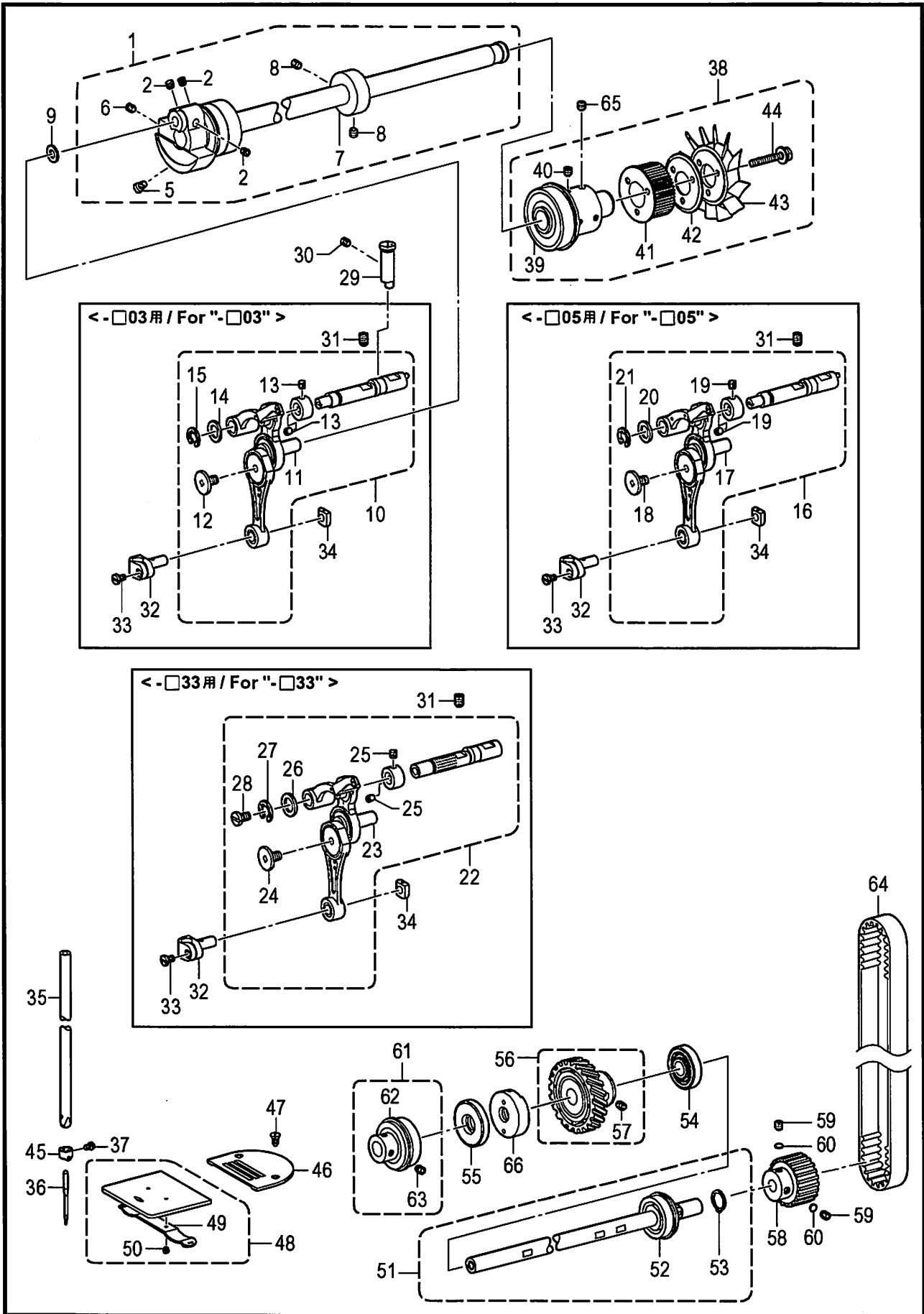


S-7220B-050

A. 主体関係 / Machine body

REF.NO	CODE	QTY	品名	NAME OF PARTS	RM
1	SA1106001	1	キヤクチュウR	STAND R	
2	SA1107001	2	キヤクチュウL	STAND L	
3	SA4259001	1	モータカバー	MOTOR COVER	
4	062501216	3	ナベコ5X12	SCREW PAN M5X12	
5	SA7336001	1	ガワイタ	SIDE PLATE	
6	062501816	2	ナベコ5X18	SCREW, PAN M5X18	
7	028050246	2	バネザガネ2-5	WASHER SPRING 2-5	
8	025050236	2	ヒラザガネチュウ5	WASHER PLAIN M 5	
9	062501216	6	ナベコ5X12	SCREW PAN M5X12	
10	104450101	3	ゴムセン8	RUBBER CAP, 8	
11	S32263001	1	ゴムセン8.5	RUBBER CAP, 8.5	
12	S12717000	1	ゴムセン11.5	RUBBER CAP, 11.5	
13	104449001	3	ゴムセン15.5	RUBBER CAP, 15.5	
14	117936001	2	ゴムセン9.4	RUBBER CAP, 9.4	
15	159150000	1	ゴムセン20.5	RUBBER CAP, 20.5	
16	SA7814001	1	ゴムセン 20	RUBBER CAP 20	
17	S09621151	1	ジヨウギイタ	RULER PLATE	
18	062400616	1	ナベコ4X6	SCREW PAN M4X6	
19	SA2170001	1	キヤクチュウRF	STAND RF	
20	SA2040001	1	<日本向> ラベルチュウイ.ワイ	<For Japan only> LABEL, CAUTION JPN/ENG	
21	SA2041001	1	<日本向以外> ラベルチュウイ.チュウエイ	<Except for Japan> LABEL, CAUTION CHN/ENG	

B. 針棒・天秤關係 / Needle bar and thread take-up mechanism

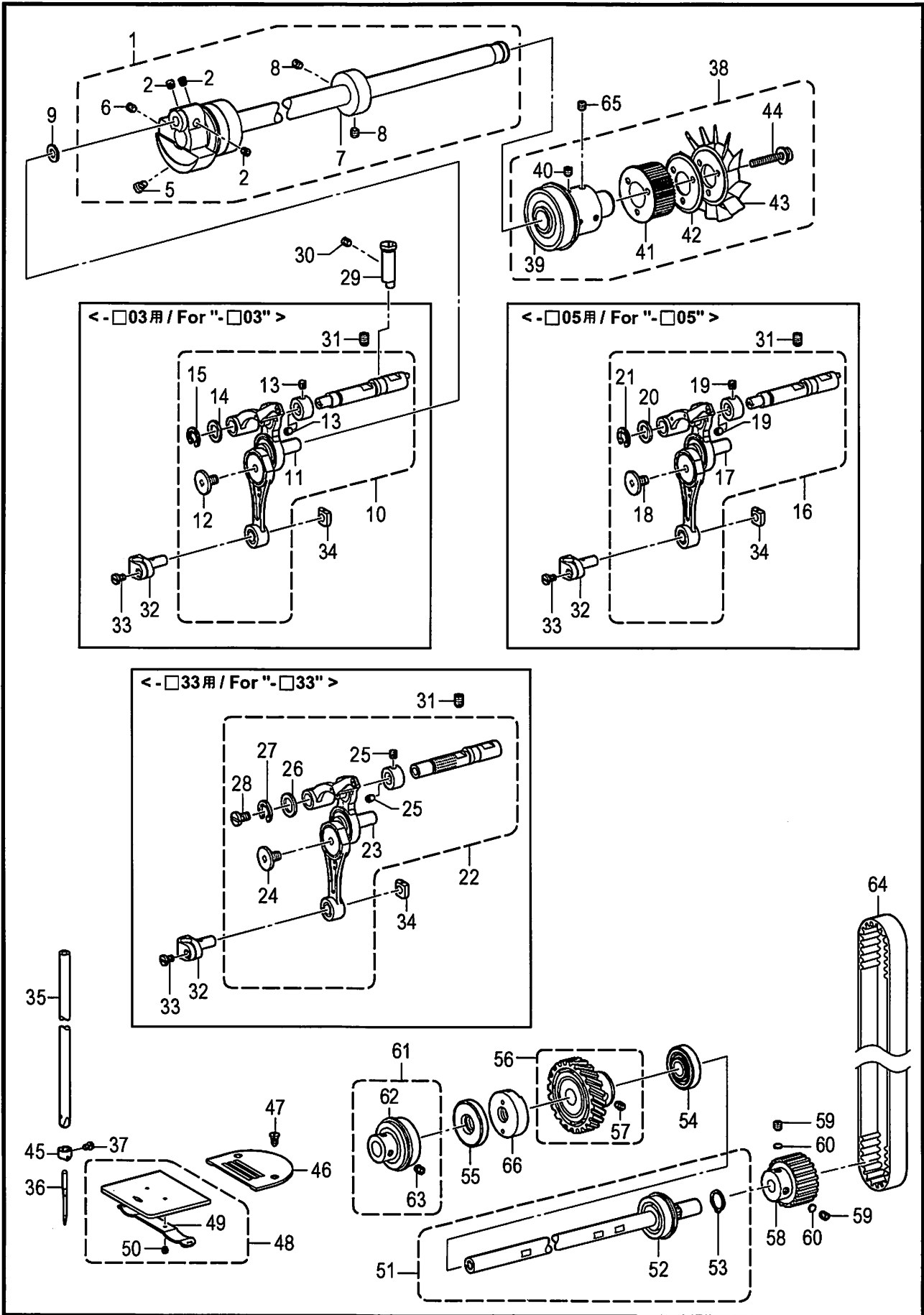


S-7220B-106

B. 針棒・天秤関係 / Needle bar and thread take-up mechanism

REF.NO	CODE	QTY	品名	NAME OF PARTS	RM
1	SA7824001	1	ウワジククミ	UPPER SHAFT ASSY	
2	S23651001	3	アナヒラ6X6ホソメ	SET SCREW SOCKET (FT) M6X6	
5	S25235001	1	シメネジ8	SCREW M8	
6	S25236001	1	アナヒラ6X10ホソメ	SET SCREW SOCKET (FT) M6X10	
7	SA1120001	1	イトマキクドウリン	BOBBIN WINDER DRIVING WHEEL	
8	S23651001	2	アナヒラ6X6ホソメ	SET SCREW SOCKET (FT) M6X6	
9	110367001	1	ザガネ	WASHER, PLAIN SPECIAL 8	
			<-□03用>	<For "-□03">	
10	SA7351101	1	ハリボウレンカンソウクミ	NEEDLE BAR CONNECTING ROD SET	
11	SA7628001	1	ハリボウクランク	NEEDLE BAR CRANK	
12	SA2422001	1	シメネジ3.57L	SCREW, SM3.57L	
13	012400436	2	アナヒラ4X4	SET SCREW SOCKET (FT) M4X4	
14	SA2161001	1	ザガネ	WASHER	
15	048060342	1	トメワE6	RETAINING RING E6	
			<-□05用>	<For "-□05">	
16	SA7353101	1	ハリボウレンカンソウクミ	NEEDLE BAR CONNECTING ROD SET	
17	SA7626001	1	ハリボウクランク	NEEDLE BAR CRANK	
18	SA2422001	1	シメネジ3.57L	SCREW, SM3.57L	
19	012400436	2	アナヒラ4X4	SET SCREW SOCKET (FT) M4X4	
20	SA2161001	1	ザガネ	WASHER	
21	048060342	1	トメワE6	RETAINING RING E6	
			<-□33用>	<For "-□33">	
22	SA7355101	1	ハリボウレンカンソウクミ	NEEDLE BAR CONNECTING ROD SET	
23	SA7628001	1	ハリボウクランク	NEEDLE BAR CRANK	
24	SA2422001	1	シメネジ3.57L	SCREW, SM3.57L	
25	012400436	2	アナヒラ4X4	SET SCREW SOCKET (FT) M4X4	
26	SA2161001	1	ザガネ	WASHER	
27	048060342	1	トメワE6	RETAINING RING E6	
28	SA7654001	1	シメネジM3X5	SCREW M3X5	
29	SA7239101	1	ストッパーピン	STOPPER PIN	
30	012500536	1	アナヒラ5X5	SET SCREW SOCKET (FT) M5X5	
31	012061036	2	アナヒラ6X10	SET SCREW SOCKET (FT) M6X10	
32	SA7230001	1	ハリボウダキ	NEEDLE BAR CLAMP	
33	140004001	1	シメネジ3.57	SCREW, SM3.57-40X7	
34	SA4344001	1	ハリボウアンナイカクコマ	NEEDLE BAR GUIDE SLIDE BLOCK	
35	* P. 55	1	ハリボウ	NEEDLE BAR	
36	* P. 55	1	ミシンハリ	NEEDLE	
37	140553102	1	アタマツキトメネジ3.18	SET SCREW, SM3.18	
38	SA1140001	1	ツギテソクミ	JOINT UNIT	
39	S38710001	1	タマジクウケ6204ZZNR	BALL BEARING, 6204ZZNR	
40	S23651001	2	アナヒラ6X6ホソメ	SET SCREW SOCKET (FT) M6X6	
41	SA2250001	1	タイミングプーリU	TIMING PULLEY, U	
42	S38712001	1	フランジ	FLANGE	
43	S38713100	1	ファン	FAN	
44	SA2404001	3	ナベザクミ4X35DB	SCREW, PAN (S WASHER) M4X35	
45	151594001	1	ハリボウイトアンナイ	NEEDL BAR THREAD GUIDE	
46	* P. 55	1	ハリイタ	NEEDLE PLATE	
47	151267001	2	サラネジ4.37	SCREW, FLAT SM4.37-40X8	
48	180018151	1	スベリイタクミ	SLIDE PLATE ASSY	
49	114561001	1	スベリイタウラバネ	SPRING, PLATE	
50	122771051	2	シメネジ2.38	SCREW, SM2.38	
51	SA5278001	1	シタジククミ	LOWER SHAFT ASSY	
52	SA1145001	1	タマジクウケ6301ZZNR	BALL BEARING, 6301ZZNR	
53	048120142	1	トメワジクヨウC12	RETAINING RING EXTERNAL C12	
54	S25401100	1	オイルシール	OIL SEAL	

B. 針棒・天秤關係 / Needle bar and thread take-up mechanism

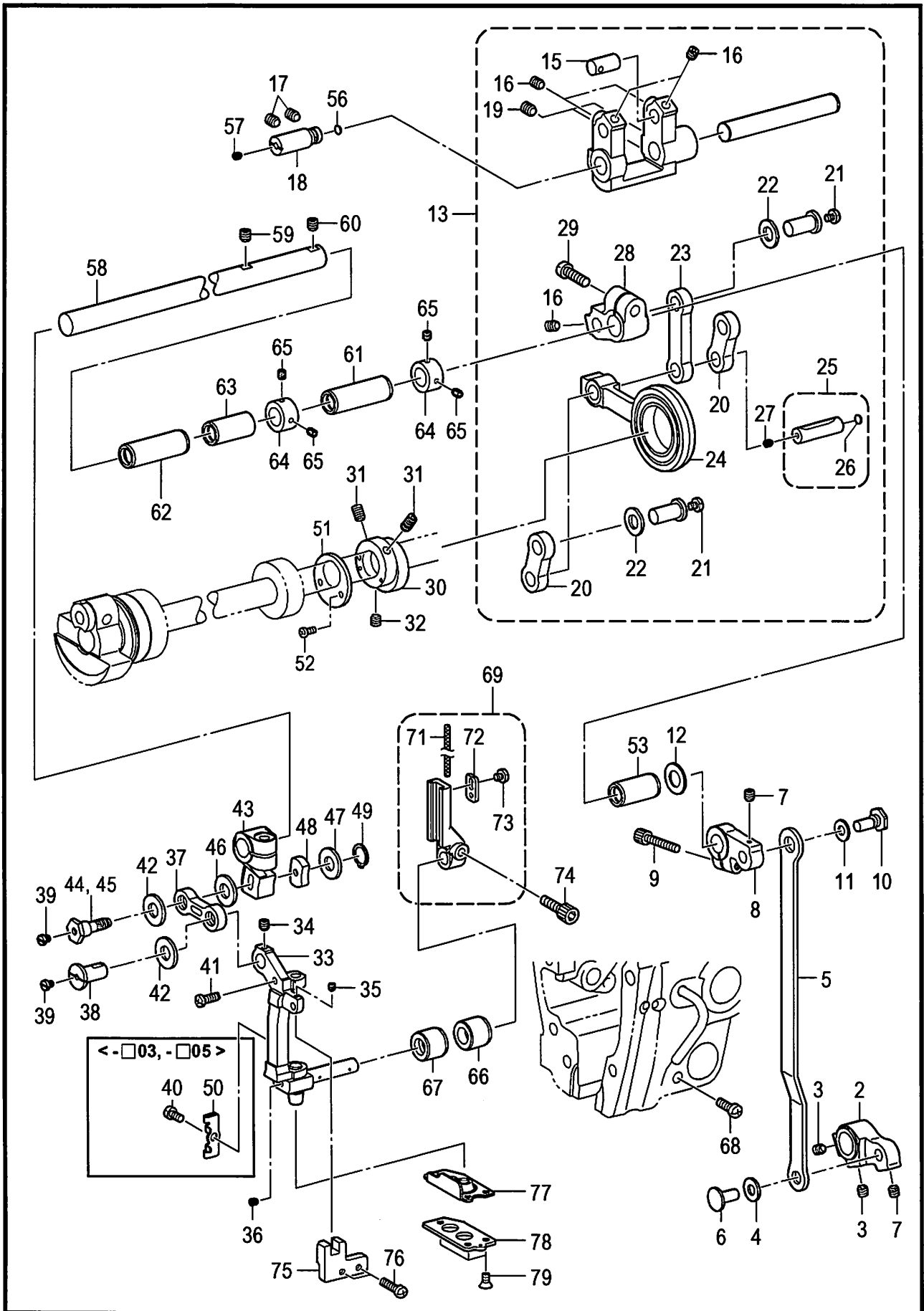


S-7220B-106

B. 針棒・天秤関係 / Needle bar and thread take-up mechanism

REF.NO	CODE	QTY	品名	NAME OF PARTS	RM
55	SA1317001	1	オイルシール	OIL SEAL	
56	SA1166001	1	シタジクギアクミ	LOWER SHAFT GEAR ASSY	
57	S23651001	2	アナヒラ6X6ホソメ	SET SCREW SOCKET (FT) M6X6	
58	SA2251001	1	タイミングプーリD	TIMING PULLEY, D	
59	S23651001	2	アナヒラ6X6ホソメ	SET SCREW SOCKET (FT) M6X6	
60	SA2378001	2	カンザ4.8	SPACER,4.8	
61	SA1150001	1	ベアリングブツシユクミ	BEARING BUSH ASSY	
62	S38707001	1	タマジクウケ6004ZZNR	BALL BEARING, 6004ZZNR	
63	S23651001	2	アナヒラ6X6ホソメ	SET SCREW SOCKET (FT) M6X6	
64	SA2252001	1	タイミングベルト	TIMING BELT	
65	S23651001	2	アナヒラ6X6ホソメ	SET SCREW SOCKET (FT) M6X6	
66	SA2254101	1	シタジクメタル	LOWER SHAFT BUSH	

C. 針送り関係 / Needle feed mechanism

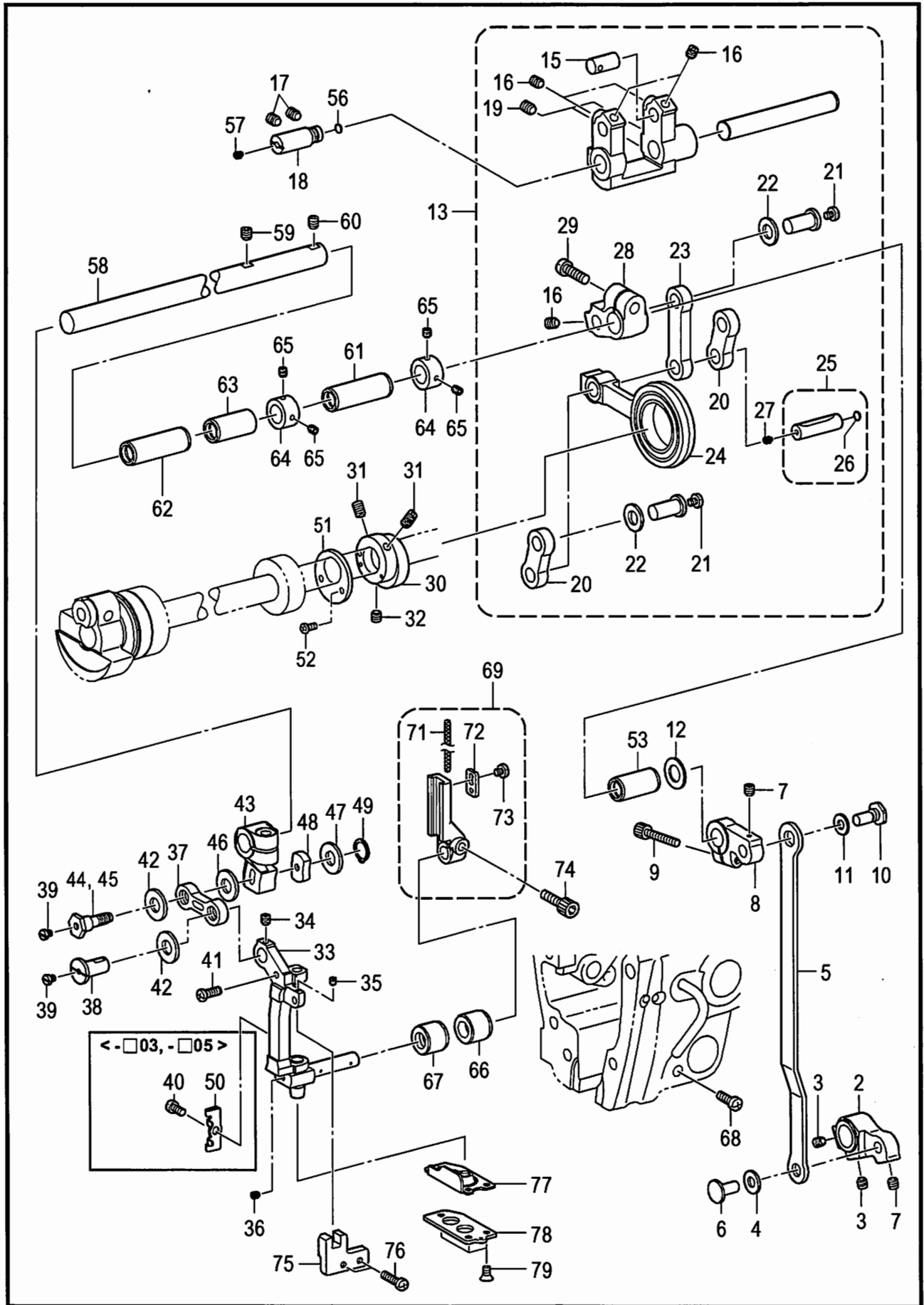


S-7220B-107

C. 針送り関係 / Needle feed mechanism

REF.NO	CODE	QTY	品名	NAME OF PARTS	RM
2	SA7358101	1	ハリオクリキリカエキウデD	N F REGULATOR ARM D	
3	S23651001	2	アナヒラ6X6ホソメ	SET SCREW SOCKET (FT) M6X6	
4	110367001	1	ザガネ	WASHER, PLAIN SPECIAL 8	
5	SA7359101	1	ハリオクリキリカエキレンカン	N F REGULATOR CONNECTING ROD	
6	151308102	1	レンカンジク12.5	STUD, 12.5	
7	012500536	2	アナヒラ5X5	SET SCREW SOCKET (FT) M5X5	
8	SA7361101	1	ハリオクリキリカエキウデU	N F REGULATOR ARM U	
9	018501436	1	アナボルト5X14	BOLT SOCKET M5X14	
10	SA7725001	1	キリカエウデヘンシンピン	REGULATOR ARM ELECTRIC PIN	
11	110367001	1	ザガネ	WASHER, PLAIN SPECIAL 8	
12	S20356001	1	ヒラザガネ10	WASHER, PLAIN 10	
13	SA7362301	1	ハリオクリキリカエキソウクミ	NEEDLE FEED REGULATOR UNIT	
15	SA7364101	1	キリカエキリンクジクS	FEED REGULATOR LINK STUD S	
16	012500536	7	アナヒラ5X5	SET SCREW SOCKET (FT) M5X5	
17	012060536	2	アナヒラ6X5	SET SCREW, SOCKET (FT) M6X5	
18	SA7384101	1	キリカエキササエクミ	FEED REGULATOR SUPPORT ASSY	
19	S23651001	2	アナヒラ6X6ホソメ	SET SCREW SOCKET (FT) M6X6	
20	SA7368001	1	リンクSクミ	LINK S ASSY	
21	060400416	2	バインド4X4	SCREW, BIND M4X4	
22	110367001	2	ザガネ	WASHER, PLAIN SPECIAL 8	
23	SA7370201	1	リンクL	LINK L	
24	SA7371201	1	ハリオクリレンカンクミ	N F CONNECTING ROD ASSY	
25	SA7374001	1	リンクジククミ	LINK STUD ASSY	
26	113024000	1	クミヒモフタ	PUSHER	
27	014300432	1	アナクボミ3X4	SET SCREW SOCKET (CP) M3X4	
28	SA7377201	1	ハリオクリウデR	NEEDLE FEED ARM R	
29	062061616	1	ナベコ6X16	SCREW PAN M6X16	
			<-□□3用>	<For "-□□3">	
30	SA7379101	1	ハリオクリヘンシンリン3.1	N F ECCENTRIC WHEEL3.1	
31	S25236001	2	アナヒラ6X10ホソメ	SET SCREW SOCKET (FT) M6X10	
32	S23651001	1	アナヒラ6X6ホソメ	SET SCREW SOCKET (FT) M6X6	
			<-□□5用>	<For "-□□5">	
30	SA7379101	1	ハリオクリヘンシンリン3.1	N F ECCENTRIC WHEEL3.1	
31	S25236001	2	アナヒラ6X10ホソメ	SET SCREW SOCKET (FT) M6X10	
32	S23651001	1	アナヒラ6X6ホソメ	SET SCREW SOCKET (FT) M6X6	
			<-□□03、-□□05用>	<For "-□□03 & -□□05">	
33	SA7391001	1	ハリボウダイクミ	N-BAR BASE ASSY	
34	014500536	1	アナクボミ5X5	SET SCREW SOCKET (CP) M5X5	
35	012400436	1	アナヒラ4X4	SET SCREW SOCKET (FT) M4X4	
36	012400436	1	アナヒラ4X4	SET SCREW SOCKET (FT) M4X4	
37	SA7394201	1	ハリオクリリンク	LINK	
38	SA7471001	1	リンクジク	LINK STUD	
39	SA7842001	2	フタネジM4	SCREW M4	
40	062400616	1	ナベコ4X6	SCREW PAN M4X6	
41	062061616	1	ナベコ6X16	SCREW PAN M6X16	
42	110367001	2	ザガネ	WASHER, PLAIN SPECIAL 8	
43	SA7396101	1	ハリオクリジクウデL	NEEDLE FEED SHAFT ARM L	
44	SA7558001	1	ハリオクリウデジク	NF ARM SHAFT	
45	SA7397001	1	ハリオクリウデジク	NEEDLE FEED ARM SHAFT	
46	SA4302001	1	ザガネ	WASHER	
47	025040232	1	ヒラザガネチュウ4	WASHER PLAIN M 4	
48	SA7401101	1	ハリオクリウデジクトメ	N-F ARM SHAFT STOPPER	
49	048040142	1	トメワジクヨウC4	RETAINING RING EXTERNAL C4	
50	SA4499001	1	トウシンホルダー	WICK HOLDER	

C. 針送り関係 / Needle feed mechanism

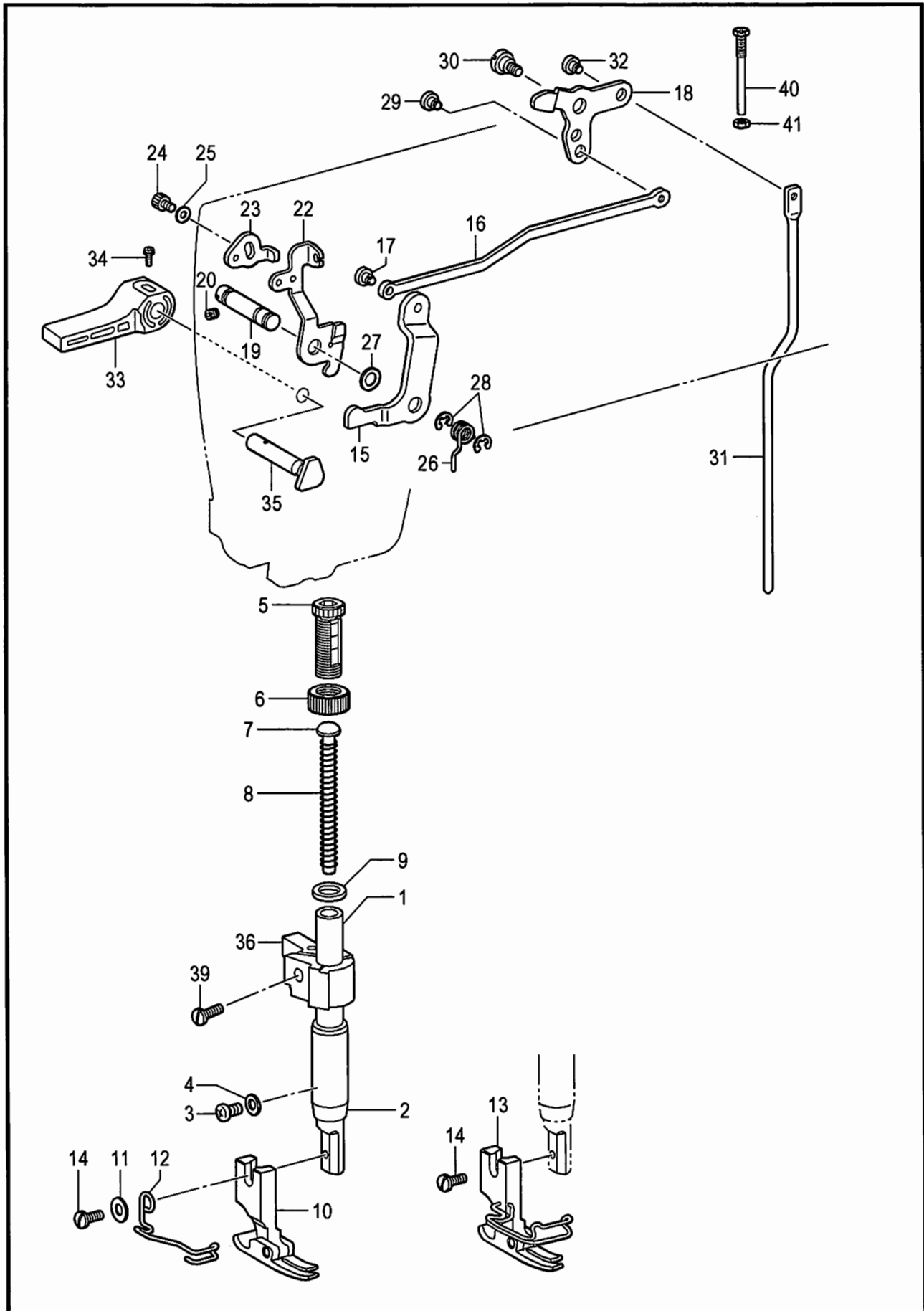


S-7220B-107

C. 針送り関係 / Needle feed mechanism

REF.NO	CODE	QTY	品名	NAME OF PARTS	RM
			<-□33用>	<For "-□33">	
33	SA7390201	1	ハリボウダイソウクミ	N-BAR BASE UNIT	
34	014500536	1	アナクボミ5X5	SET SCREW SOCKET (CP) M5X5	
35	012400436	1	アナヒラ4X4	SET SCREW SOCKET (FT) M4X4	
36	012400436	1	アナヒラ4X4	SET SCREW SOCKET (FT) M4X4	
37	SA7394201	1	ハリオクリリンク	LINK	
38	SA7471001	1	リンクジク	LINK STUD	
39	SA7842001	2	フタネジM4	SCREW M4	
41	062061616	1	ナベコ6X16	SCREW PAN M6X16	
42	110367001	2	ザガネ	WASHER, PLAIN SPECIAL 8	
43	SA7396101	1	ハリオクリジクウデL	NEEDLE FEED SHAFT ARM L	
44	SA7558001	1	ハリオクリウデジク	NF ARM SHAFT	
45	SA7397001	1	ハリオクリウデジク	NEEDLE FEED ARM SHAFT	
46	SA4302001	1	ザガネ	WASHER	
47	025040232	1	ヒラザガネチュウ4	WASHER PLAIN M 4	
48	SA7401101	1	ハリオクリウデジクトメ	N-F ARM SHAFT STOPPER	
49	048040142	1	トメワジクヨウC4	RETAINING RING EXTERNAL C4	
51	SA7382001	1	レンカンオサエ	HOLDER	
52	062350616	2	ナベコ35X6	SCREW PAN M3.5X6	
53	SA7383201	1	ハリオクリキリカエキジクメタル	N F REGULATOR SHAFT BUSH	
56	113024000	1	クミヒモフタ	PUSHER	
57	012400436	1	アナヒラ4X4	SET SCREW SOCKET (FT) M4X4	
58	SA7389201	1	ハリオクリジク	NEEDLE FEED SHAFT	
59	012060536	1	アナヒラ6X5	SET SCREW, SOCKET (FT) M6X5	
60	012060536	1	アナヒラ6X5	SET SCREW, SOCKET (FT) M6X5	
61	SA7483201	1	ハリオクリジクメタルRクミ	N FEED SHAFT METAL R ASSY	
62	SA7485101	1	ハリオクリジクメタルLクミ	N FEED SHAFT METAL L ASSY	
63	SA7826001	1	ハリオクリジクメタルMクミ	N FEED SHAFT METAL M ASSY	
64	SA4588001	3	セットカラー	SET COLLAR	
65	012500536	6	アナヒラ5X5	SET SCREW SOCKET (FT) M5X5	
66	SA4295001	1	ハリボウダイメタルR	BUSH,R	
67	SA4294001	1	ハリボウダイメタルL	BUSH,L	
68	062500816	1	ナベコ5X8	SCREW PAN M5X8	
69	SA4505001	1	カクコマアンナイクミ	SLIDE BLOCK GUIDE ASSY	
71	SA4346001	1	クミヒモ3X3	WICK,3X3	
72	SA4503001	1	クミヒモオサエイタ	WICK SETTING PLATE	
73	060400416	1	バインド4X4	SCREW, BIND M4X4	
74	018501636	1	アナボルト5X16	BOLT SOCKET M5X16	
75	SA4298001	1	ハリボウダイアンナイ	NEEDLE BAR BRACKET GUIDE	
76	062401216	2	ナベコ4X12	SCREW PAN M4X12	
77	SA4300001	1	ゴムパッキン	RUBBER PACKING	
78	SA4301001	1	ゴムパッキンフタ	RUBBER PACKING PLATE	
79	S25310101	3	サラネジ4	SCREW, FLAT M4	

D. 押え関係 / Presser foot mechanism



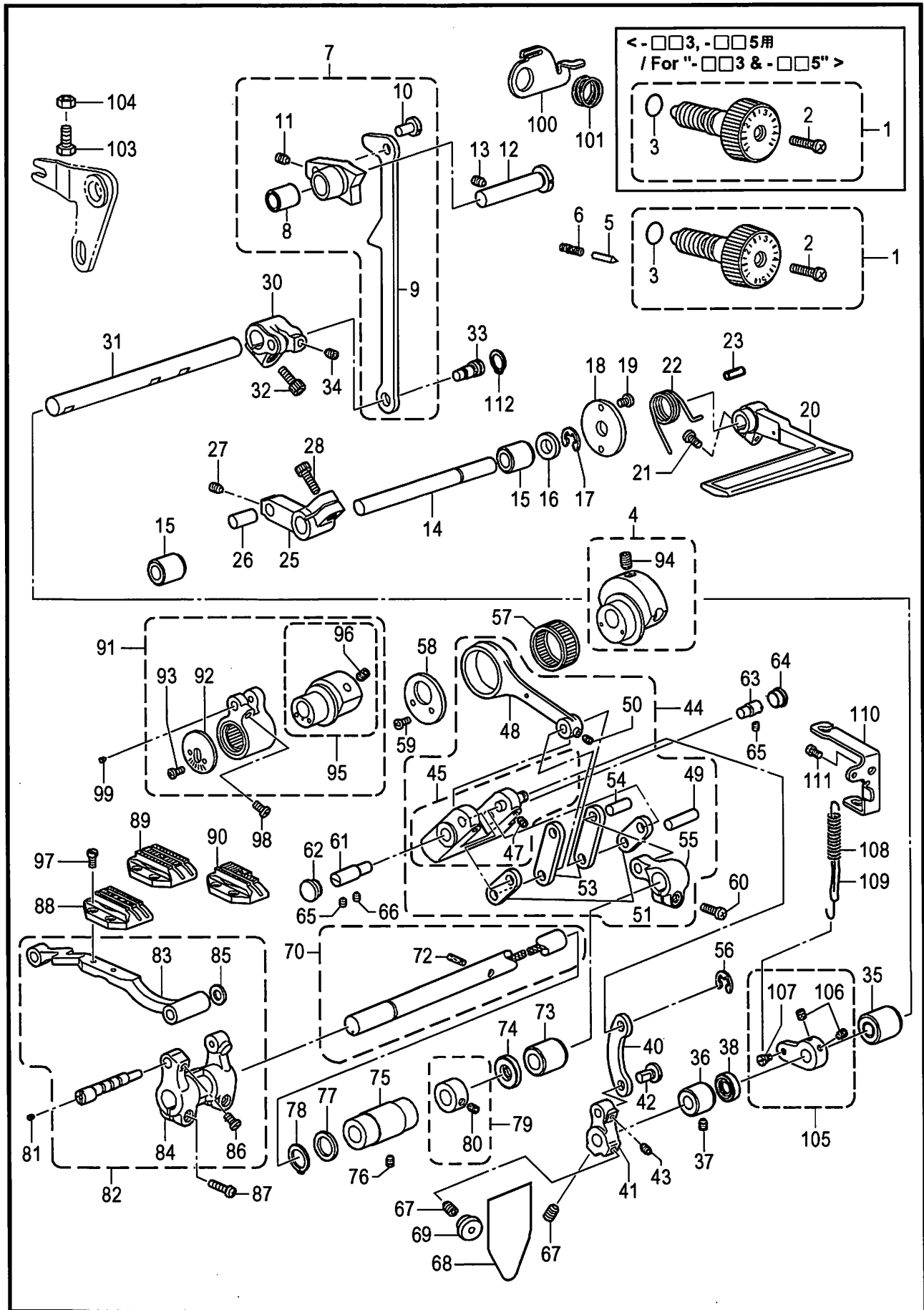
S-7220B-201

D. 押え関係 / Presser foot mechanism

REF.NO	CODE	QTY	品名	NAME OF PARTS	RM
1	SA1171001	1	<-□□3用> オサエボウ	<For "-□□3"> PRESSER BAR	
1	SA1173001	1	<-□□5用> オサエボウ	<For "-□□5"> PRESSER BAR	
2	SA7242001	1	オサエボウメタル	PRESSER BAR BUSH	
3	062500616	1	ナベコ5X6	SCREW PAN M5X6	
4	026050136	1	ヒラザガネコガタ5	WASHER PLAIN S 5	
5	SA1174001	1	オサエチヨウセツネジM14	PRESSER ADJUSTING SCREW, M14	
6	SA1175001	1	チヨウセツネジナットM14	ADJUST SCREW NUT	
7	SA7607001	1	オサエバネアンナイ	SPRING GUIDE	
8	S13561101	1	<-□□3用> オサエバネ	<For "-□□3"> PRESSER BAR SPRING	
8	141728001	1	<-□□5用> オサエバネ	<For "-□□5"> PRESSER BAR SPRING	
9	140407001	1	ザガネ	WASHER	
10	SA4484001	1	<-□□3用> オサエクミ	<For "-□□3"> PRESSER FOOT ASSY	
11	025350132	1	ヒラザガネシヨウ3.5	WASHER PLAIN S 3.5	
12	SA2778201	1	フィンガーガード	FINGER GUARD	
13	SA4487101	1	オサエクミ (フィンガーガード付き)	PRESSER FOOT ASSY W/F-GUARD	
10	SA4489001	1	<-□□5用> オサエクミ	<For "-□□5"> PRESSER FOOT ASSY	
11	025350132	1	ヒラザガネシヨウ3.5	WASHER PLAIN S 3.5	
12	SA2778201	1	フィンガーガード	FINGER GUARD	
13	SA4490101	1	オサエクミ (フィンガーガード付き)	PRESSER FOOT ASSY W/F-GUARD	
14	S13385001	1	シメネジ3.57X10	SCREW, SM3.57-40X10	
15	SA4483001	1	オサエアゲレバー	PRESSER BAR LIFTER LEVER	
16	SA7407101	1	ヒザアゲレンカン	KNEE LIFTER CONNECTING ROD	
17	SA1179001	1	ダンネジ5	SHOULDER SCREW, M5	
18	SA7406101	1	ヒザアゲレバー	KNEE LIFTER LEVER	
19	SA1181001	1	オサエアゲレバージク	PRESSER BAR LIFTER LEVER SHAFT	
20	012500536	1	アナヒラ5X5	SET SCREW SOCKET (FT) M5X5	
22	SA1183001	1	イトユルメイタ	TENSION RELEASE PLATE	
23	SA1184001	1	イトユルメキリカエイタ	T-RELEASE SELECTION PLATE	
24	018400532	1	アナボルト4X5	BOLT SOCKET M4X5	
25	025040232	1	ヒラザガネチュウ4	WASHER PLAIN M 4	
26	SA1186001	1	オサエアゲレバーバネ	P-BAR LIFTER LEVER SPRING	
27	S07350001	1	ザガネ	WASHER PLAIN	
28	048050342	2	トメワE5	RETAINING RING E5	
29	SA1179001	1	ダンネジ5	SHOULDER SCREW, M5	
30	SA2165001	1	ダンネジ6	SHOULDER SCREW, M6	
31	SA7408001	1	ヒザアゲボウ	KNEE LIFTER BAR	
32	SA1179001	1	ダンネジ5	SHOULDER SCREW, M5	
33	S31006001	1	オサエアゲテコ	LIFTING LEVER	
34	S39051001	1	ナベザクミ35X12	SCREW, PAN (S/P W) M3.5X12	
35	S45837001	1	オサエアゲクランク	PRESSER BAR LIFTER CRANK	
36	SA4468001	1	オサエボウダキクミ	PRESSER BAR GUIDE BRACKET ASSY	
39	S13399001	1	シメネジ3.57X12	SCREW, SM3.57X12	
40	SA4256101	1	チヨウセツネジ6	ADJUSTING SCREW M6	
41	021060306	1	3シュナット6	NUT 3 M6	

S7220B-201

E. 送り関係 / Feed mechanism

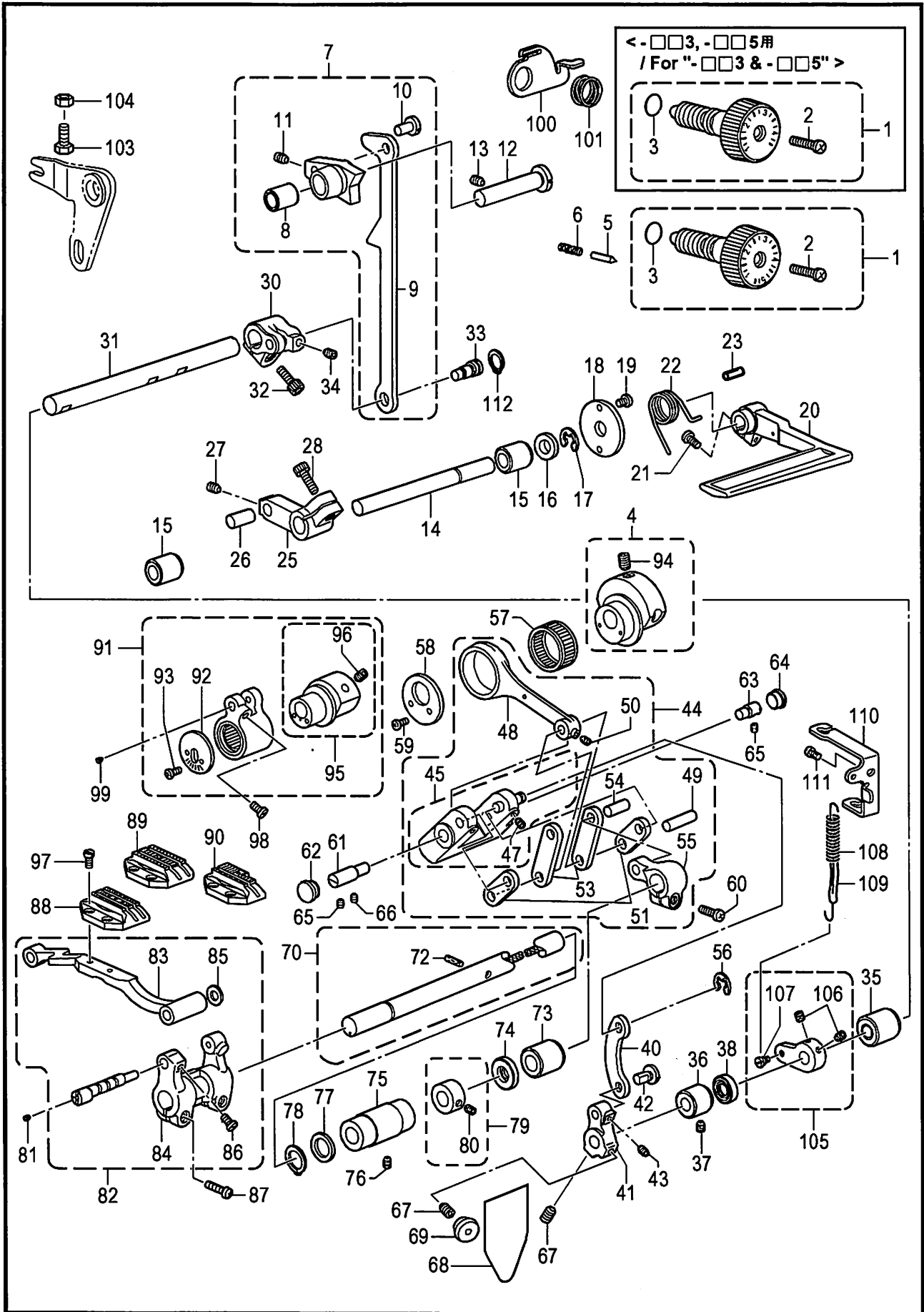


S-7220B-202

E. 送り関係 / Feed mechanism

REF.NO	CODE	QTY	品名	NAME OF PARTS	RM
1	SA7859001	1	<-□□3用> オクリメモリダイヤルクミ	<For "-□□3"> STITCH LENGTH DIAL ASSY	
2	SA4494001	1	シメネジ4.76	SCREW SM4.76	
3	108549001	1	Oリング	O RING	
1	SA7860001	1	<-□□5用> オクリメモリダイヤルクミ	<For "-□□5"> STITCH LENGTH DIAL ASSY	
2	SA4494001	1	シメネジ4.76	SCREW SM4.76	
3	108549001	1	Oリング	O RING	
4	SA1261001	1	<-□□3用> スイヘイヘンシンリンネジツキ	<For "-□□3"> ECCENTRIC WHEEL, W/SCREW	
94	S25236001	2	アナヒラ6X10ホソメ	SET SCREW SOCKET (FT) M6X10	
4	SA1263001	1	<-□□5用> スイヘイヘンシンリンネジツキ	<For "-□□5"> ECCENTRIC WHEEL, W/SCREW	
94	S25236001	2	アナヒラ6X10ホソメ	SET SCREW SOCKET (FT) M6X10	
5	S50098101	1	メモリイチギメピン	POSITIONING PIN	
6	100328001	1	メモリイチキメピンバネ	NOTCH SPRING	
7	SA7660001	1	オクリチョウセツキクミ	FEED REGULATOR ASSY	
8	142374100	1	ドライブツシユ	BUSH DRY :L=20	
9	SA2849001	1	キリカエキレンカン	F-REGULATOR CONNECTING ROD	
10	151308102	1	レンカンジク12.5	STUD, 12.5	
11	012500536	1	アナヒラ5X5	SET SCREW SOCKET (FT) M5X5	
12	SA7635001	1	オクリチョウセツキジク	FEED REGULATOR SHAFT	
13	012060536	2	アナヒラ6X5	SET SCREW, SOCKET (FT) M6X5	
14	SA1206001	1	カエシヌイレバー	REVERSE SEWING SHAFT	
15	S25469100	2	ドライブツシユ	BUSH DRY :L=12	
16	025100132	1	ヒラザガネシヨウ10	WASHER PLAIN S 10	
17	048080342	1	トメワE8	RETAINING RING E8	
18	SA1207001	1	カンザ	SPACER	
19	062500816	2	ナベコ5X8	SCREW PAN M5X8	
20	SA7321001	1	カエシヌイレバー	REVERSE LEVER	
21	062501416	1	ナベコ5X14	SCREW PAN M5X14	
22	SA1209001	1	カエシヌイレバーバネ	REVERSE LEVER SPRING	
23	153132000	1	ナイロンチューブ	NYLON TUBE, L=13.5	
25	SA1211001	1	ハンドルジクウデ	HANDLE SHAFT ARM	
26	156958021	1	スイヘイオクリウデジク	FEED ROCK ARM SHAFT	
27	012500536	1	アナヒラ5X5	SET SCREW SOCKET (FT) M5X5	
28	018501636	1	アナボルト5X16	BOLT SOCKET M5X16	
30	SA2850101	1	キリカエキジクウデ	FEED REGULATOR SHAFT ARM	
31	SA7661001	1	キリカエキジク	FEED REGULATOR SHAFT	
32	018501436	1	アナボルト5X14	BOLT SOCKET M5X14	
33	SA2851001	1	ヘンシンピン	ECCENTRIC PIN	
34	012500536	1	アナヒラ5X5	SET SCREW SOCKET (FT) M5X5	
35	SA7670001	1	キリカエキジクメタルRクミ	FEED REGULATOR SHAFT R ASSY	
36	SA7253001	1	キリカエキジクメタルL	FEED REGULATOR SHAFT BUSH(L)	
37	012060536	1	アナヒラ6X5	SET SCREW, SOCKET (FT) M6X5	
38	SA1269001	1	オイルシール	OIL SEAL	
40	SA7697001	1	キリカエキレンカンS	CONNECTING ROD S	
41	SA1218001	1	キリカエキジクツギテ	FEED REGULATOR SHAFT JOINT	
42	151308102	1	レンカンジク12.5	STUD, 12.5	
43	012500536	1	アナヒラ5X5	SET SCREW SOCKET (FT) M5X5	
44	SA7323201	1	キリカエキソウクミ	FEED REGULATOR UNIT	
45	SA7324201	1	キリカエキクミ	FEED REGULATOR ASSY	
47	012500536	2	アナヒラ5X5	SET SCREW SOCKET (FT) M5X5	
48	SA1223001	1	スイヘイオクリレンカン	LEVEL FEED CONNECTING ROD	
49	SA7254001	1	リンクジク	LINK SHAFT	
50	012500536	2	アナヒラ5X5	SET SCREW SOCKET (FT) M5X5	
51	S16335001	1	スイヘイオクリリンククミ	LEVEL FEED LINK ASSY	
53	S16337001	1	スイヘイオクリウデリンククミ	FEED ROCKER ARM LINK ASSY	

E. 送り関係 / Feed mechanism

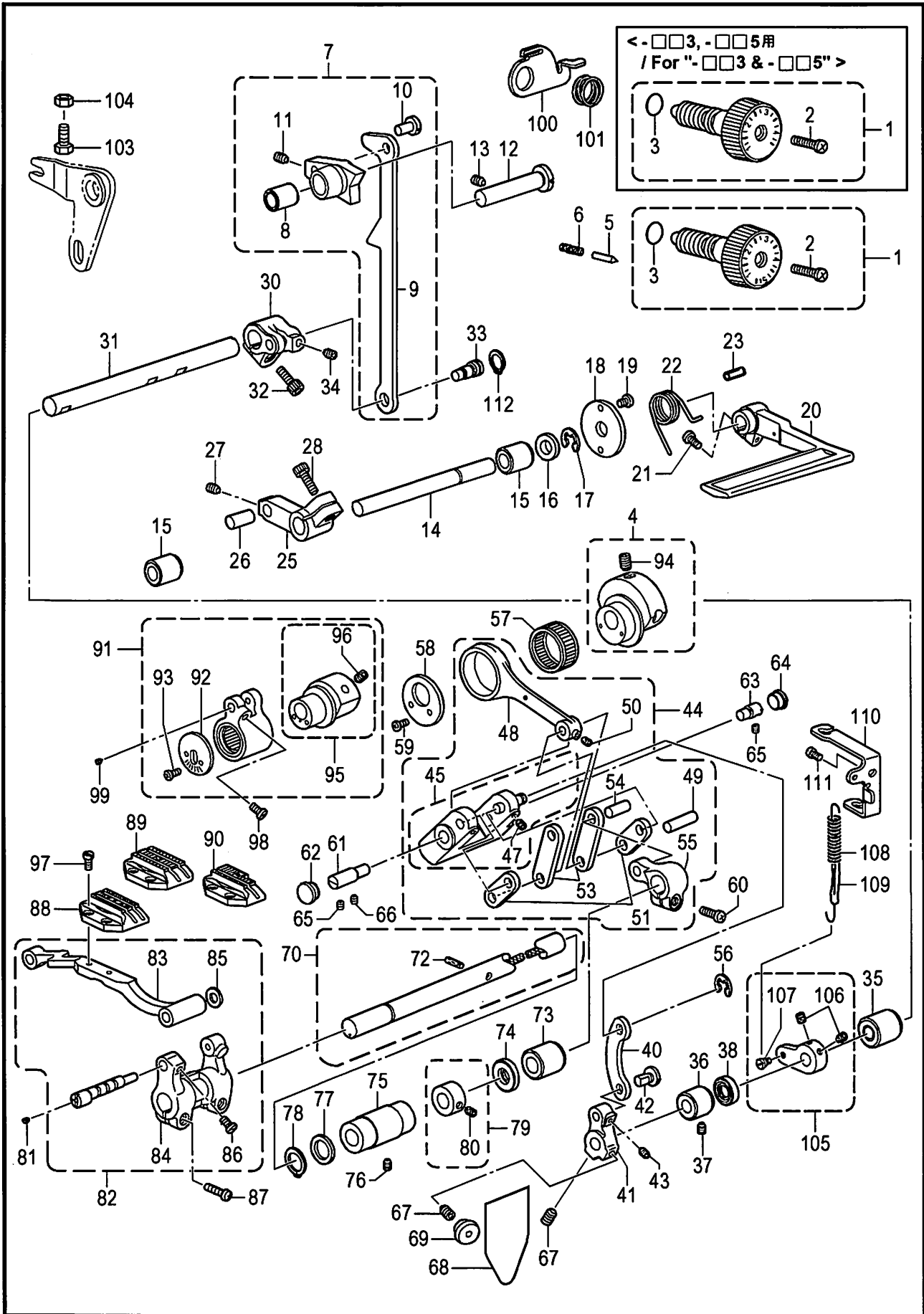


S-7220B-202

E. 送り関係 / Feed mechanism

REF.NO	CODE	QTY	品名	NAME OF PARTS	RM
54	156958021	1	スイヘイオクリウデジク	FEED ROCK ARM SHAFT	
55	SA1225001	1	スイヘイオクリウデ	FEED ROCK ARM	
56	048040342	1	トメワE4	RETAINING RING E4	
57	S12915001	1	ニードルジクウケ25	ROLLER BEARING, RADIAL 25 :RED	
58	S25321001	1	レンカンオサエ	HOLDER	
59	062350616	2	ナベコ35X6	SCREW PAN M3.5X6	
60	062501416	1	ナベコ5X14	SCREW PAN M5X14	
61	SA1226101	1	キリカエジクL	FEED REGULATOR SHAFT, L	
62	104449001	1	ゴムセン15.5	RUBBER CAP, 15.5	
63	SA1227101	1	キリカエキササエジク	FEED REGULATOR SUPPORT SHAFT	
64	SA1228001	1	ゴムセン14.5	RUBBER CAP, 14.5	
65	012060536	2	アナヒラ6X5	SET SCREW, SOCKET (FT) M6X5	
66	SA1229101	1	アナトメネジ6トガリ	SET SCREW (FT) M6X6	
67	S23651001	2	アナヒラ6X6ホソメ	SET SCREW SOCKET (FT) M6X6	
68	SA2377001	1	ゴムセンラベル	RUBBER CAP LABEL	
69	S34352101	1	ゴムセン13.5	RUBBER CAP, 13.5	
70	SA1230001	1	スイヘイオクリジククミ	FEED ROCK SHAFT ASSY	
72	SA2162001	1	フェルト	FELT	
73	SA7255001	1	オクリジクメタルR	FEED SHAFT BUSH(R)	
74	SA1237001	1	オイルシール	OIL SEAL	
75	SA1233101	1	オクリジクメタルL	FEED SHAFT BUSH L	
76	012060536	1	アナヒラ6X5	SET SCREW, SOCKET (FT) M6X5	
77	156243021	1	オクリジクスラストリング	THRUST RING	
78	048150142	1	トメワジクヨウC15	RETAINING RING EXTERNAL C15	
79	SA1234001	1	セットカラークミ	SET SCREW COLLAR	
80	S23651001	2	アナヒラ6X6ホソメ	SET SCREW SOCKET (FT) M6X6	
81	014300432	1	アナクボミ3X4	SET SCREW SOCKET (CP) M3X4	
82	SA7673001	1	オクリダイクミ	FEED BAR ASSY	
83	SA7674001	1	オクリダイ	FEED BAR	
84	SA7330001	1	スイヘイオクリダイウデ	FEED ROCK BRACKET ARM	
85	158722001	1	ザガネ4.2	WASHER PLAIN 4.2	
86	SA1242001	1	アタマトメクボミ5X7	SET SCREW 5X7	
87	SA7257001	2	シメネジ5X12	SCREW 5X12	
			<-□□3用>	<For "-□□3">	
88	159521001	1	オクリバ	FEED DOG	
			<-□□5用>	<For "-□□5">	
89	S13102101	1	オクリバ	FEED DOG	
90	159525001	1	オクリバ	FEED DOG	
			<-□□3用>	<For "-□□3">	
91	SA1245101	1	ジヨウゲヘンシンリンクミ	F-LIFTING ECCENTRIC WHEEL ASSY	
92	S25339201	1	オクリダイウデオサエ	FEED BAR ARM PRESSER	
93	062300616	2	ナベコ3X6	SCREW PAN M3X6	
95	SA1247001	1	ヘンシンリンネジツキ	ECCENTRIC WHEEL, W/SCREW	
96	S25236001	2	アナヒラ6X10ホソメ	SET SCREW SOCKET (FT) M6X10	
			<-□□5用>	<For "-□□5">	
91	SA1250101	1	ジヨウゲヘンシンリンクミ	F-LIFTING ECCENTRIC WHEEL ASSY	
92	S25339201	1	オクリダイウデオサエ	FEED BAR ARM PRESSER	
93	062300616	2	ナベコ3X6	SCREW PAN M3X6	
95	SA1251001	1	ヘンシンリンネジツキ	ECCENTRIC WHEEL W/SCREW	
96	S25236001	2	アナヒラ6X10ホソメ	SET SCREW SOCKET (FT) M6X10	
97	100080004	2	シメネジ3.18	SCREW, SM3.18-44X6.5	
98	SA1242001	1	アタマトメクボミ5X7	SET SCREW 5X7	
99	014300432	1	アナクボミ3X4	SET SCREW SOCKET (CP) M3X4	
100	S47508101	1	ダイヤルロックレバー	DIAL LOCK LEVER	
101	S39830101	1	ダイヤルロックレバーバネ	SPRING	
103	SA2347001	1	ボルト5X16	BOLT M5X16	

E. 送り関係 / Feed mechanism

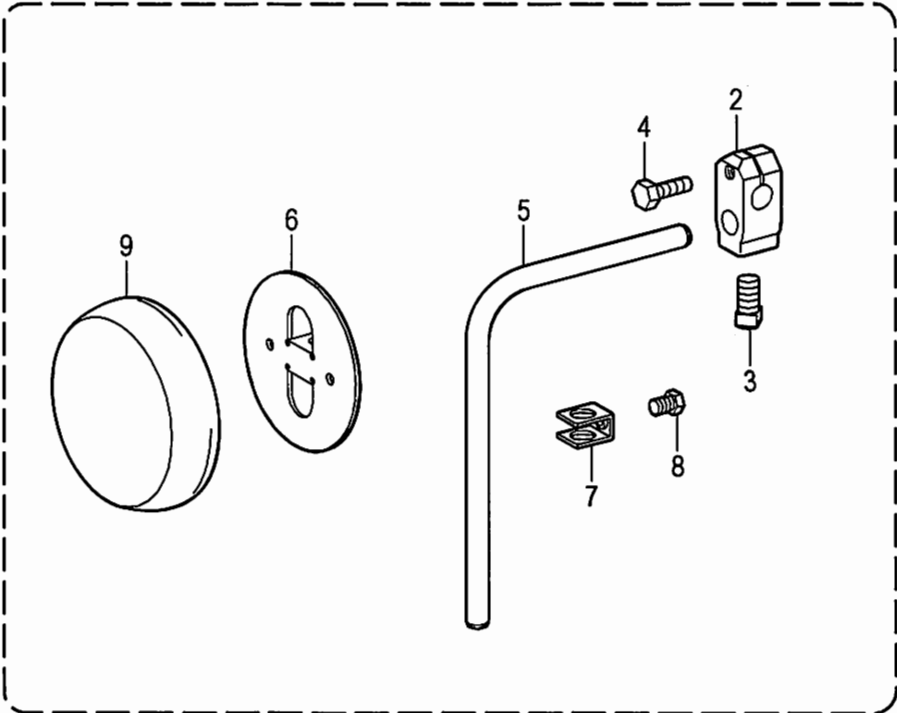


S-7220B-202

E. 送り関係 / Feed mechanism

REF.NO	CODE	QTY	品名	NAME OF PARTS	RM
104	021500316	1	3シュナット5	NUT 3 M5	
105	SA7664201	1	バネカケウデクミ	SPRING HOOK ARM ASSY	
106	S23651001	2	アナヒラ6X6ホソメ	SET SCREW SOCKET (FT) M6X6	
107	S25427101	1	ダンネジ4	SHOULDER SCREW, M4	
108	SA7675001	1	ヒキバネクミ	SPRING ASSY	
109	SA3114001	1	ビニルチューブ	VINYL TUBE	
110	SA7679001	1	バネトリツケイタ	SPRING SET PLATE	
111	062500816	1	ナベコ5X8	SCREW PAN M5X8	
112	048100142	1	トメワジクヨウC10	RETAINING RING EXTERNAL C10	

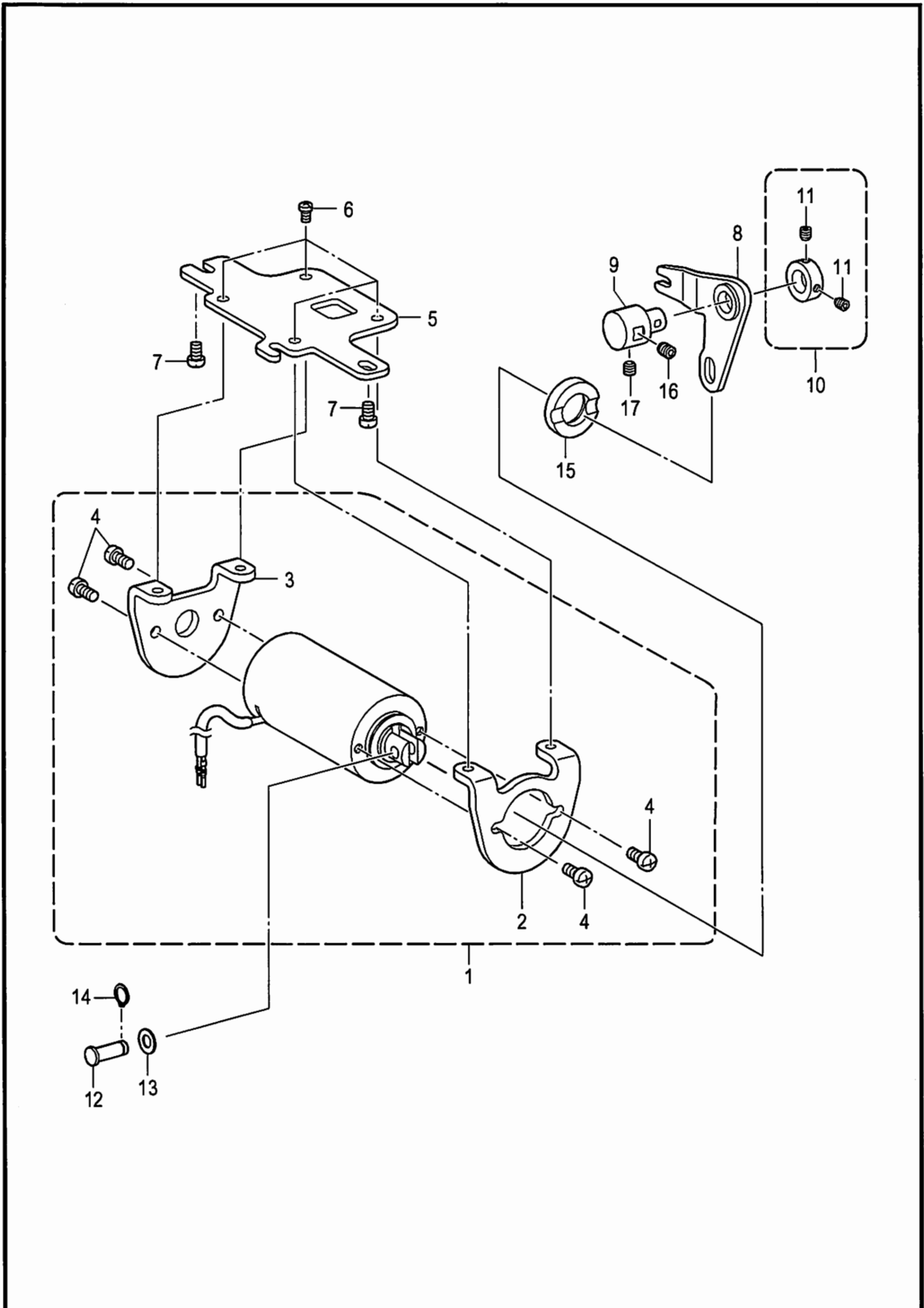
F . 膝上げ関係 / Knee lifter mechanism



F. 膝上げ関係 / Knee lifter mechanism

REF.NO	CODE	QTY	品名	NAME OF PARTS	RM
1	S35821021	1	ヒザアテクミ	KNEE LIFTER ASSY	
2	146039021	1	ヒザアテツギテ	KNEE LIFTER BRACKET	
3	100463021	1	4カクボルト7.94	BOLT, SQUARE SM7.94	
4	S35820021	1	ボルト5.95X20	BOLT, SM5.95X20	
5	104619022	1	ヒザアゲタテジク	KNEE LIFTER BAR	
6	S34756021	1	ヒザアテ	KNEE LIFTER PLATE	
7	114967021	1	ヒザアテストツパ	KNEE LIFTER PLATE STOPPER	
8	110087021	1	ボルト5.95	BOLT, SM5.95-28X8	
9	S31885001	1	ヒザアテカバー	KNEE LIFTER PLATE COVER	

G. 逆転関係 / Quick reverse mechanism

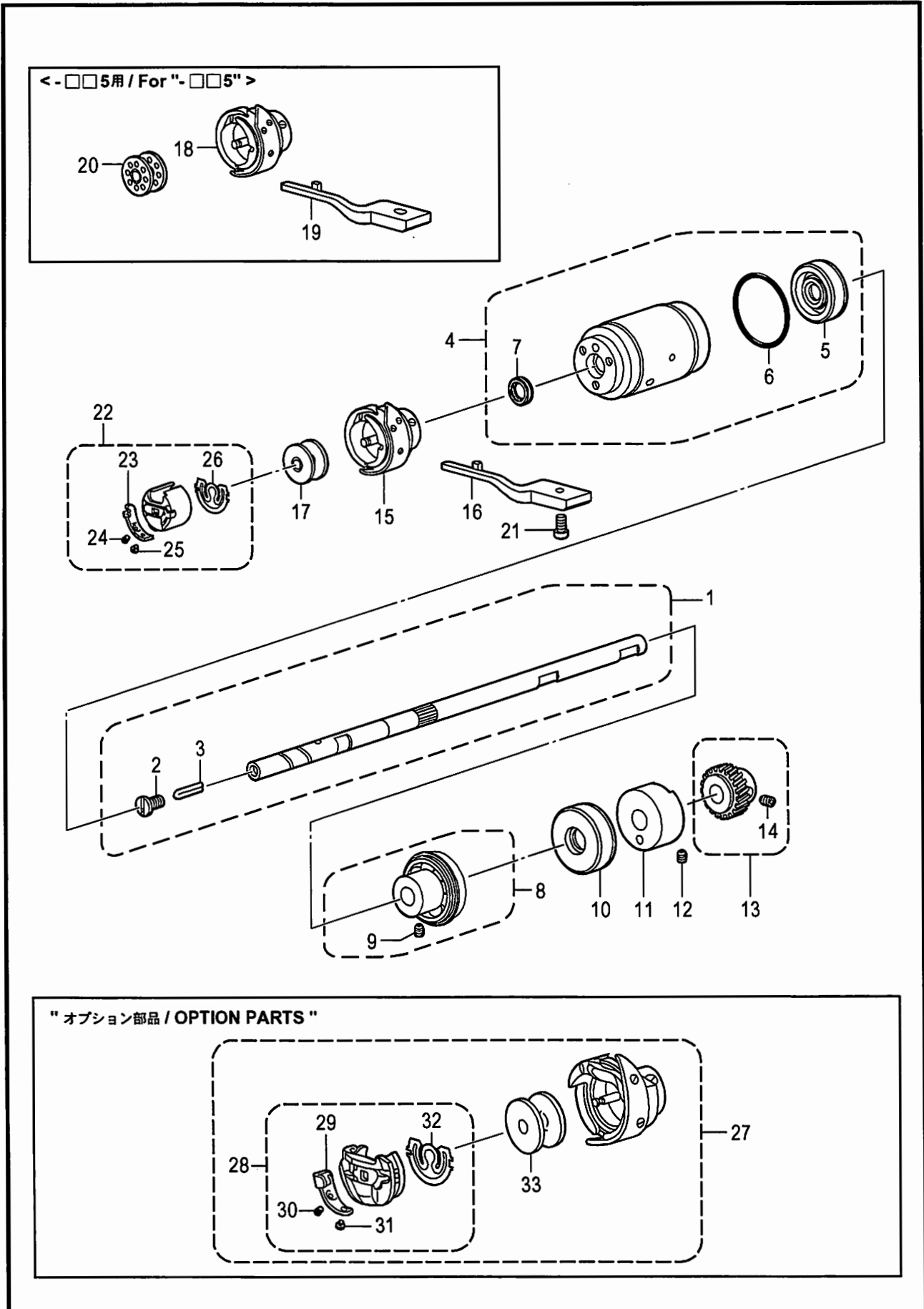


S-7220B-205

G. 逆転関係 / Quick reverse mechanism

REF.NO	CODE	QTY	品名	NAME OF PARTS	RM
1	SA7850001	1	ギャクテンソレノイドクミ	QUICK REVERSE SOLENOID ASSY	
2	SA7904001	1	ソレノイドトリツケイタ F	SOLENOID PLATE F	
3	SA7907001	1	ソレノイドトリツケイタ B	SOLENOID PLATE B	
4	062500816	4	ナベコ5X8	SCREW PAN M5X8	
5	SA7903001	1	ソレノイドダイ	SOLENOID BASE	
6	062500816	4	ナベコ5X8	SCREW PAN M5X8	
7	062061016	2	ナベコ6X10	SCREW PAN M6X10	
8	SA2852001	1	ソレノイドレバー	SOLENOID LEVER	
9	SA2844101	1	ソレノイドレバージク	SOLENOID LEVER SHAFT	
10	SA2848001	2	セットカラークミ	SET COLLAR ASSY	
11	012500536	4	アナヒラ5X5	SET SCREW SOCKET (FT) M5X5	
12	SA2992001	1	レンケツピン	PIN	
13	153138001	1	ザガネ	WASHER, PLAIN 6.5	
14	048060142	1	トメワジクヨウC6	RETAINING RING EXTERNAL C6	
15	SA7854001	1	ゴムクッション	RUBBER CUSHION	
16	012060536	1	アナヒラ6X5	SET SCREW, SOCKET (FT) M6X5	
17	012500536	1	アナヒラ5X5	SET SCREW SOCKET (FT) M5X5	

H. かま関係 / Rotary hook mechanism

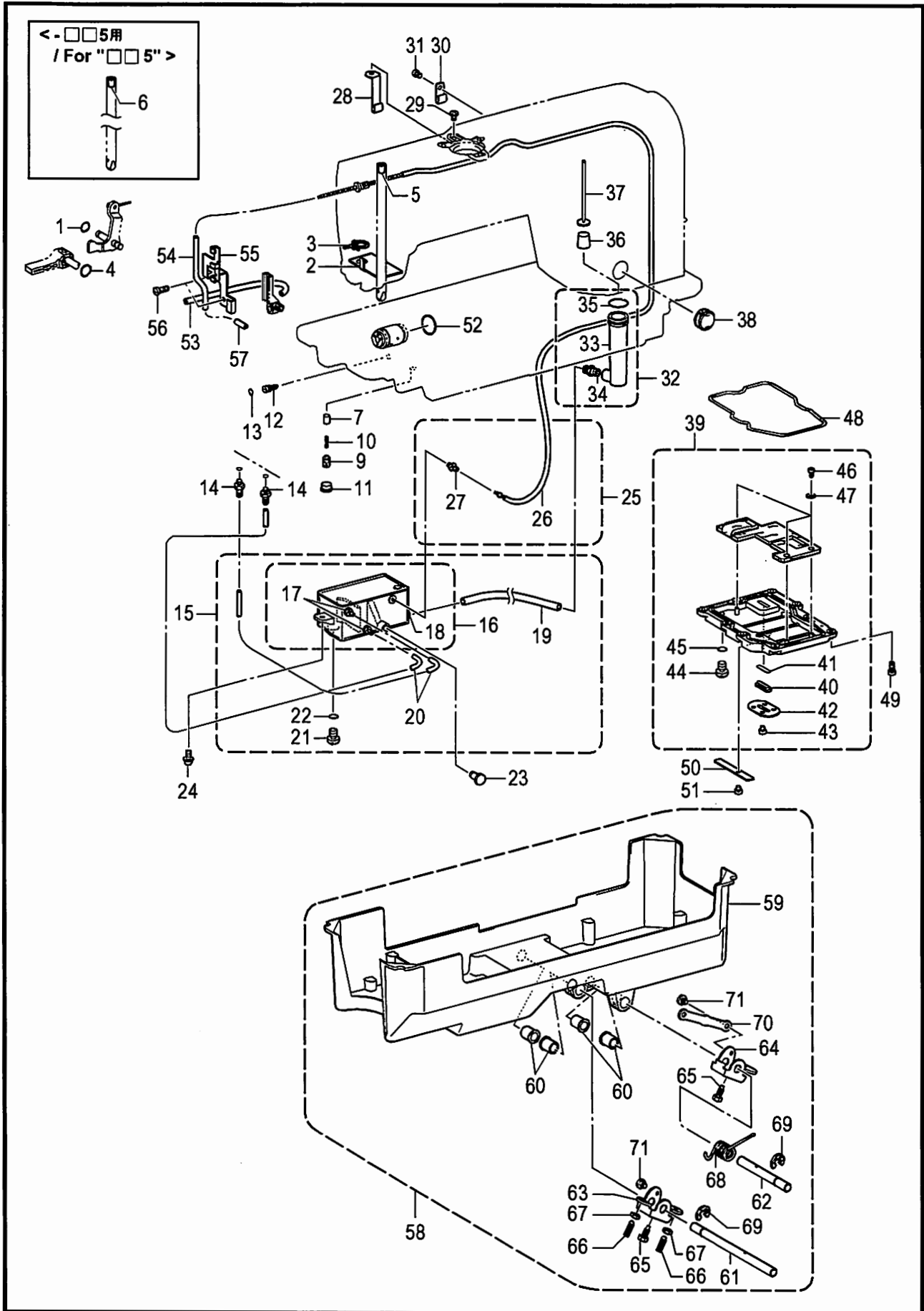


S-7220B-301

H. かま関係 / Rotary hook mechanism

REF.NO	CODE	QTY	品名	NAME OF PARTS	RM
1	SA7261101	1	カマジククミ	ROTARY HOOK SHAFT ASSY	
2	SA7148001	1	オイルアナフタネジ	SCREW CAP W/HOLE M5-0.8	
3	SA7525001	1	フェルト	FELT	
4	SA7263301	1	ポンプメタルオオクミ	PUMP BUSH UNIT	
5	SA7693001	1	オイルシール	OIL SEAL	
6	081025870	1	OリングS25	O RING S25	
7	SA7320001	1	オイルシール	OIL SEAL	
8	SA7554001	1	ベアリングブツシユクミ	BEARING BUSH ASSY	
9	S23651001	2	アナヒラ6X6ホソメ	SET SCREW SOCKET (FT) M6X6	
10	SA1284001	1	オイルシール	OIL SEAL	
11	SA1285001	1	カマジクギヤメタル	ROTARY HOOK SHAFT GEAR BUSH	
12	012060536	1	アナヒラ6X5	SET SCREW, SOCKET (FT) M6X5	
13	SA1286001	1	カマジクギアクミ	ROTARY HOOK SHAFT GEAR ASSY	
14	S23651001	2	アナヒラ6X6ホソメ	SET SCREW SOCKET (FT) M6X6	
			<-□□3用>	<For "-□□3">	
15	SA7949001	1	コウソクカマ	ROTARY HOOK	
16	SA7830001	1	ウチカマトメ	HOOK STOPPER	
17	146290001	1	ボビン	BOBBIN	
			<-□□5用>	<For "-□□5">	
18	SA7689001	1	コウソクカマ	ROTARY HOOK ASSY	
19	SA7829001	1	ウチカマトメ	HOOK STOPPER	
20	117132001	1	ボビン	BOBBIN	
21	062401216	2	ナベコ4X12	SCREW PAN M4X12	
22	S20553001	1	ボビンケースクミ	BOBBIN CASE ASSY	
23	183291001	1	ボビンケースチヨウシバネ	TENSION SPRING	
24	183292001	1	チヨウシバネチヨウセツネジ	ADJUSTING SCREW	
25	183293001	1	チヨウシバネトメネジ	SET SCREW	
26	148967101	1	クウテンボウシバネ	ANTI-SPIN SPRING	
			"オプション部品"	"OPTION PARTS "	
27	SA1719001	1	S53203カマハコセット	ROTARY HOOK SET, W/BOX S53203	
28	S24904201	1	ボビンケースクミ1.7	BOBBIN CASE ASSY, 1.7	
29	S24905101	1	ボビンケースチヨウシバネ	TENSION SPRING	
30	183809001	1	チヨウシバネチヨウセツネジ	ADJUSTING SCREW	
31	183810001	1	チヨウシバネトメネジ	SET SCREW	
32	183811001	1	クウテンボウシバネ	ANTI-SPIN SPRING	
33	S23848001	1	ボビン1.7	BOBBIN, 1.7	

J . 給油潤滑關係 / Lubrication

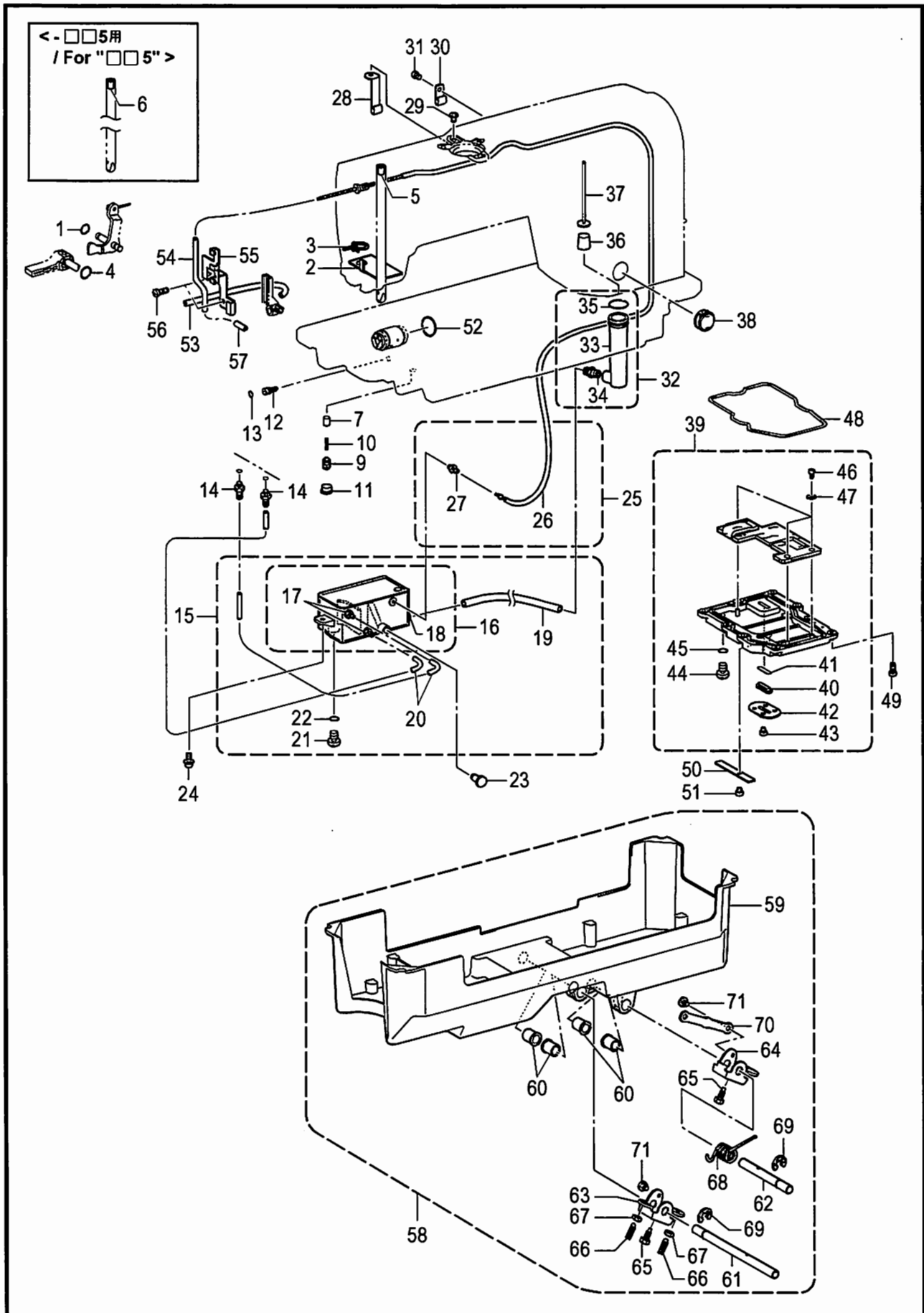


S-7220B-350

J. 給油潤滑関係 / Lubrication

REF.NO	CODE	QTY	品名	NAME OF PARTS	RM
1	081004070	1	OリングP4	O RING P4	
2	SA4270001	1	フェルト	FELT	
3	SA6025001	1	フェルトオサエ	FELT SUPPORT	
4	081004070	1	OリングP4	O RING P4	
			<-□□3用>	<For "-□□3">	
5	S04630000	1	ハリボウセン	NEEDLE BAR CORK	
			<-□□5用>	<For "-□□5">	
6	111863001	1	ハリボウセン	NEEDLE BAR CORK	
7	144875001	1	プランジャー	PLUNGER	
9	S25380401	1	ポンプフタネジ	CAP SCREW, PUMP	
10	S52764001	1	プランジャーバネ	SPRING, COMPRESSION	
11	104821001	1	ゴムセン10.5	RUBBER CAP, 10.5	
12	SA7265101	1	オイルチヨウセツネジ	ADJUSTING SCREW	
13	081004870	1	OリングS4	O RING S4	
14	S25382001	2	オイルクチ	OIL FEEDING PIPE	
15	SA7345101	1	オイルタンクソウクミ	OIL TANK UNIT	
16	SA3158101	1	オイルタンククミ	OIL TANK ASSY	
17	S25382001	2	オイルクチ	OIL FEEDING PIPE	
18	S51815001	1	オイルクチ8.6	OIL FEEDING PIPE, 8.6	
19	SA1300001	1	ビニルチューブ	VINYL TUBE	
20	SA7269001	2	ビニルチューブ	VINYL TUBE	
21	SA1303001	1	シメネジ8	SCREW M8	
22	081008070	1	OリングP8	O RING P8	
23	104450101	1	ゴムセン8	RUBBER CAP, 8	
24	0A4501206	2	+ナベザクミ5X12DA	SCREW PAN (S/P WASHER) M5X12	
			<-□□□用>	<For "-□□□">	
25	SA6130001	1	ビニルチューブクミ	OIL TUBE ASSY	
26	SA7562001	1	ビニルチューブ	VINYL TUBE	
27	S25382001	1	オイルクチ	OIL FEEDING PIPE	
28	SA7338001	1	チューブホルダー-L	TUBE HOLDER L	
29	060400516	1	バインド4X5	SCREW BIND M4X5	
30	SA7337001	1	チューブホルダー-R	TUBE HOLDER R	
31	062500616	1	ナベコ5X6	SCREW PAN M5X6	
32	SA1306001	1	サブタンククミ	SUB TANK ASSY	
33	SA1307001	1	サブタンク	SUB TANK	
34	S51815001	1	オイルクチ8.6	OIL FEEDING PIPE, 8.6	
35	081022870	1	OリングS22	O RING S22	
36	S47487001	1	オイルゲージウキ	FLOAT	
37	SA1309001	1	オイルゲージ	OIL GAGE	
38	S47509001	1	ユリヨウケイマド	OIL GAUGE WINDOW	
39	SA4552001	1	ベッドソコフタソウクミ	BED BOTTOM COVER UNIT	
40	S51272100	1	ソコフタマド	OIL WINDOW, B-COVER	
41	081015870	1	OリングS15	O RING S15	
42	SA1313101	1	マドフタ	WINDOW COVER	
43	062500616	4	ナベコ5X6	SCREW PAN M5X6	
44	SA1303001	1	シメネジ8	SCREW M8	
45	081008070	1	OリングP8	O RING P8	
46	062400616	3	ナベコ4X6	SCREW PAN M4X6	
47	025040332	3	ヒラザガネダイ4	WASHER PLAIN L 4	
48	SA1314001	1	ソコフタパツキン	BOTTOM COVER PACKING	
49	062501216	9	ナベコ5X12	SCREW PAN M5X12	
50	SA1316001	1	コードオサエイタ	CORD HOLDER PLATE	
51	062500616	1	ナベコ5X6	SCREW PAN M5X6	
52	081029870	1	OリングS29	O RING S29	

J. 給油潤滑關係 / Lubrication

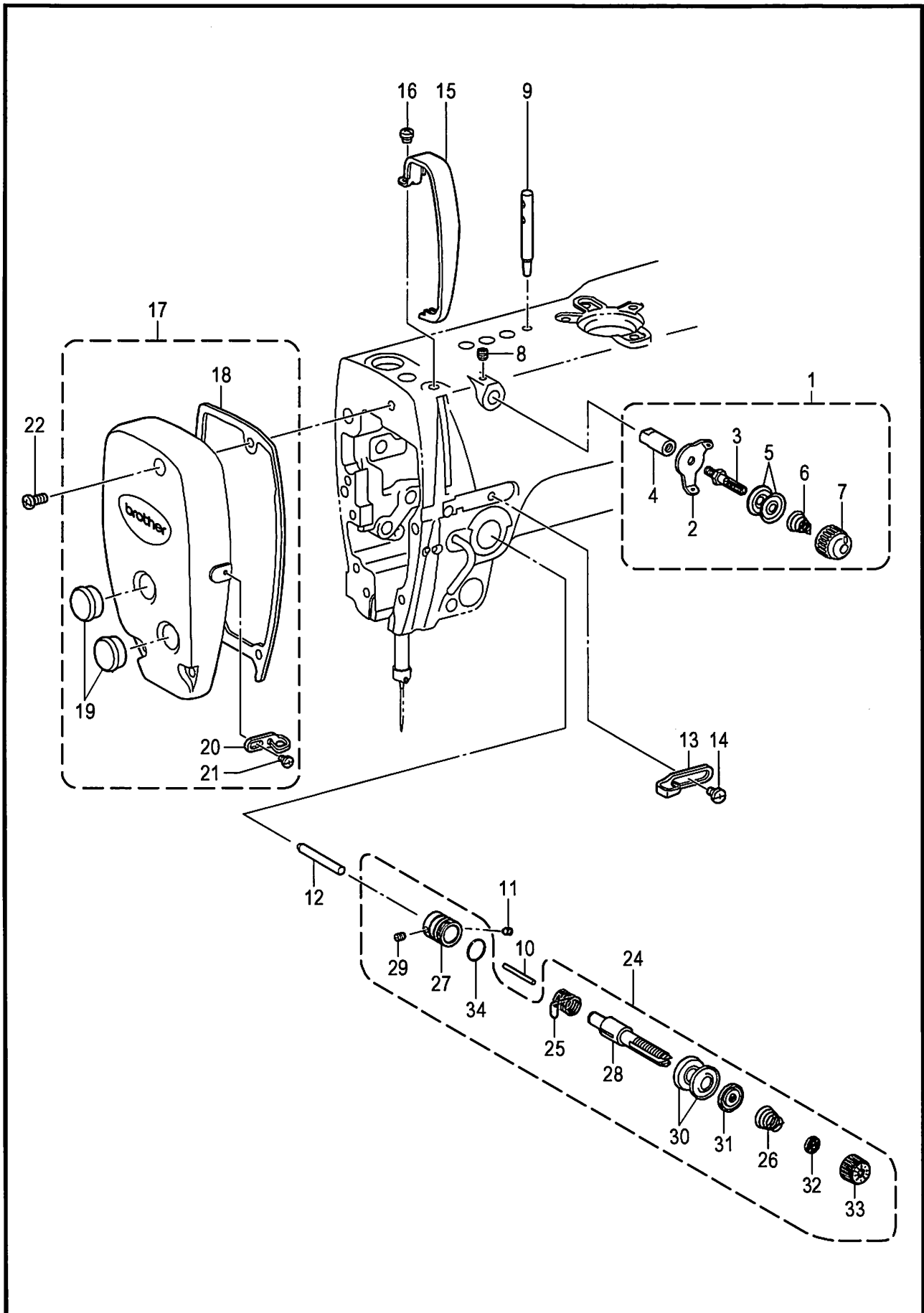


S-7220B-350

J. 給油潤滑関係 / Lubrication

REF.NO	CODE	QTY	品名	NAME OF PARTS	RM
			<-□0□用>	<For"-□0□">	
53	SA7503001	1	ビニルチューブ	VINYL TUBE	
54	SA7505001	1	ビニルチューブ	VINYL TUBE	
55	SA7410201	1	チューブアンナイ	TUBE GUIDE	
56	062501016	2	ナベコ5X10	SCREW PAN M5X10	
57	S08004001	1	クミヒモササエ	WICK SUPPORT	
58	SA1321401	1	オイルパンクミ	OIL PAN	
59	SA1322301	1	オイルパン	OIL PAN	
60	149578000	4	ヨコジクブツシュ	BUSH	
61	SA1323001	1	ヒザアゲヨコジクL	KNEE LIFTER SHAFT L	
62	SA1324001	1	ヒザアゲヨコジクR	KNEE LIFTER SHAFT R	
63	SA1325001	1	ヒザアゲ	KNEE LIFTER	
64	SA1326101	1	ヒザアゲR	KNEE LIFTER, R	
65	S25344001	2	ボルト6	BOLT M6	
66	S25475101	2	トメネジ6	SET SCREW, M6X19	
67	021060306	2	3シュナット6	NUT 3 M6	
68	SA3508001	1	ヒザアゲネジリバネ	TWIST SPRING	
69	146293001	2	トメワE10	RETAINING RING, E10	
70	SA1327101	1	ヒザアゲレンケツカン	KNEE LIFTER CONNECTING ROD	
71	SA1179001	2	ダンネジ5	SHOULDER SCREW, M5	

K. 糸通し関係 / Threading mechanism

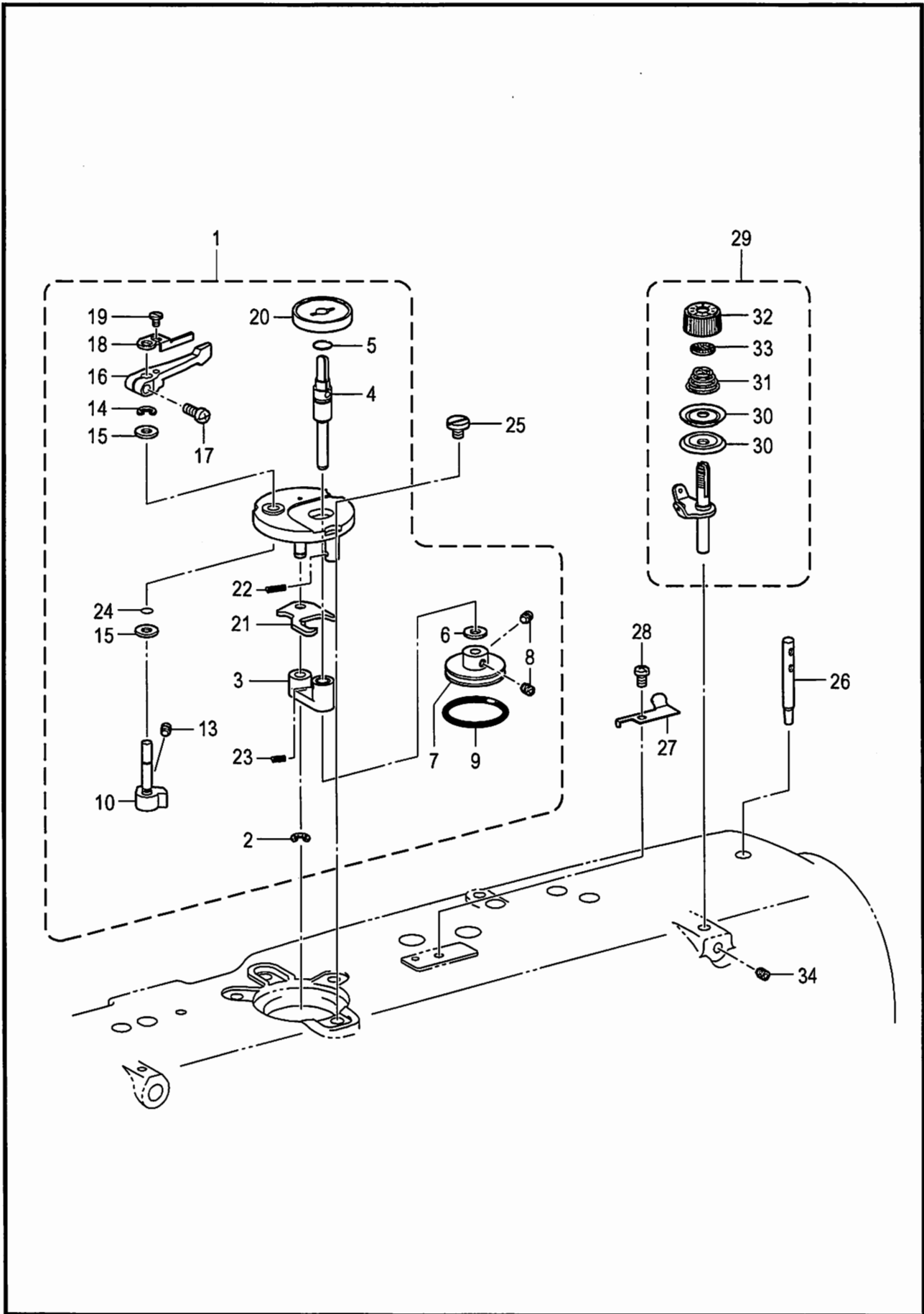


S-7220B-401

K. 糸通し関係 / Threading mechanism

REF.NO	CODE	Q'TY	品名	NAME OF PARTS	RM
1	SA2352101	1	プレテンションクミB	PRE-TENSION ASSY B	
2	SA2362001	1	イトアンナイ	THREAD GUIDE	
3	S45563001	1	イトアンナイチヨウシボウ	THREAD GUIDE TENSION STUD	
4	SA2363001	1	プレテンションダイ	PRE-TENSION BASE	
5	144504001	2	イトアンナイサラ	THREAD GUIDE DISC	
6	SA2358101	1	プレテンションバネB	PRE-TENSION SPRING B	
7	SA6167001	1	イトチヨウシナツト	THREAD TENSION NUT	
8	012500536	1	アナヒラ5X5	SET SCREW SOCKET (FT) M5X5	
9	SA1359001	1	イトタテボウ	SPOOL PIN	
10	S01419000	1	イトユルメピン	TENSION RELEASE PIN	
11	SA1229101	1	アナトメネジ6トガリ	SET SCREW (FT) M6X6	
12	SA1343001	1	イトユルメボウ	TENSION RELEASE STUD	
13	SA1345001	1	アームイトアンナイR	ARM THREAD GUIDE, R	
14	060500616	1	バインド5X6	SCREW BIND M5X6	
15	SA1342001	1	テンピンカバー	THREAD TAKE-UP LEVER COVER	
16	062500616	1	ナベコ5X6	SCREW PAN M5X6	
17	SA1961101	1	メンイタクミ	FACE PLATE ASSY	
18	SA1291001	1	メンイタパツキン	FACE PLATE PACKING	
19	104449001	2	ゴムセン15.5	RUBBER CAP, 15.5	
20	SA7271001	1	メンイタイトアンナイ	FACE PLATE THREAD GUIDE	
21	060350616	1	バインド35X6	SCREW BIND M3.5X6	
22	062501816	3	ナベコ5X18	SCREW, PAN M5X18	
			<-□□3用>	<For "-□□3">	
24	SA7273001	1	イトチヨウシボウダイクミ	THREAD TENSION BRACKET ASSY	
25	S02620201	1	イトトリバネ	THREAD TAKE-UP SPRING	
26	SA7275001	1	イトチヨウシバネ	TENSION SPRING	
			<-□□5用>	<For "-□□5">	
24	S55655201	1	イトチヨウシボウダイクミ	THREAD TENSION BRACKET ASSY	
25	S02620201	1	イトトリバネ	THREAD TAKE-UP SPRING	
26	S04632101	1	イトチヨウシバネ	TENSION SPRING	
27	S40938001	1	イトチヨウシボウタイ	THREAD TENSION BRACKET	
28	116922001	1	イトチヨウシボウ	TENSION STUD	
29	100402004	1	トメネジ3.57	SET SCREW, SM3.57	
30	145446001	2	イトチヨウシサラ	DISC, TENSION	
31	159805001	1	イトチヨウシサラオサエ	TENSION DISC PRESSER	
32	S12441001	1	チヨウシバネウエザガネ	WASHER	
33	S31032001	1	イトチヨウシナツト	TENSION NUT	
34	114294001	1	Oリング	O-RING	

L. 糸巻関係 / Bobbin winder mechanism

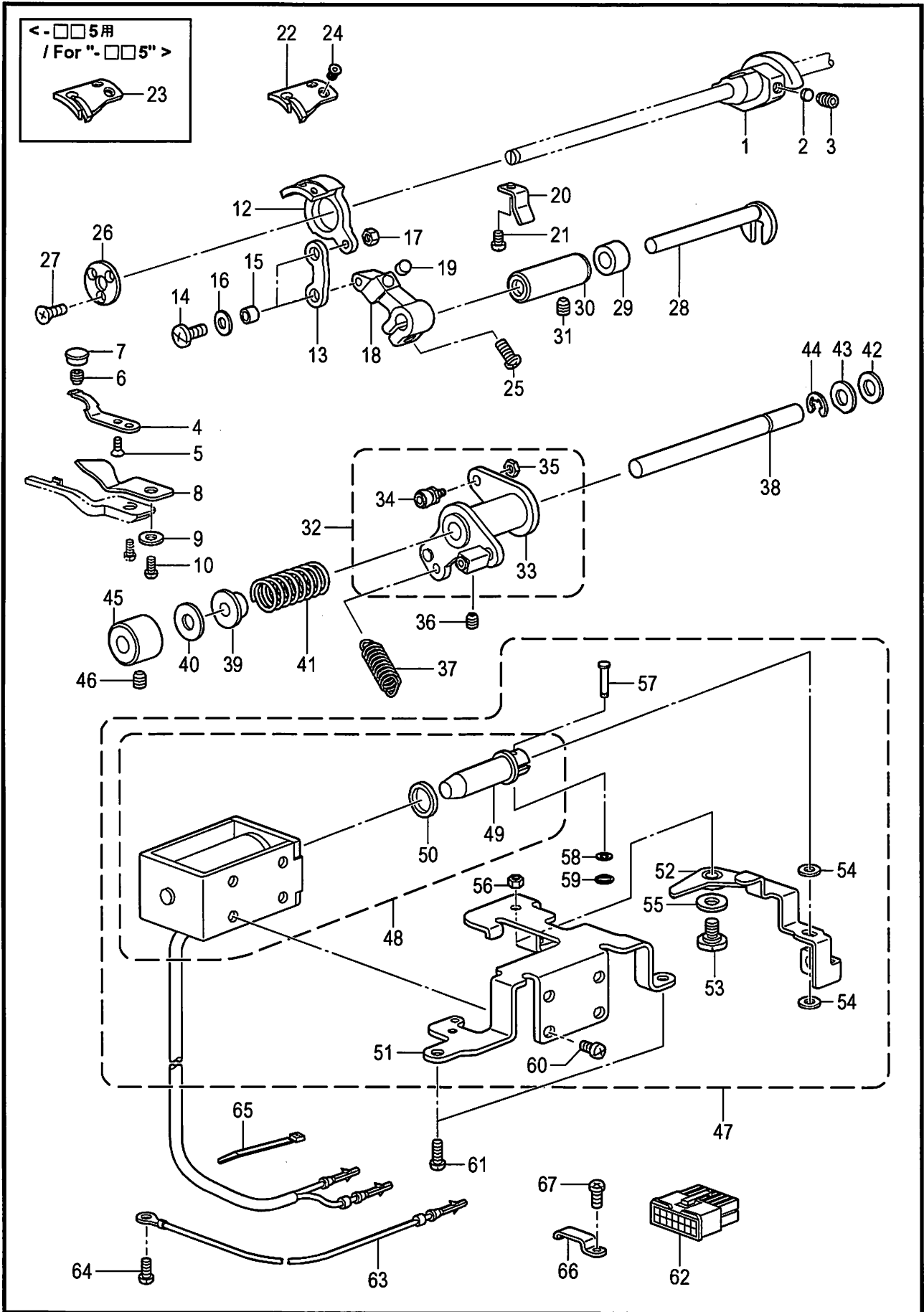


S-7220B-402

L. 糸巻関係 / Bobbin winder mechanism

REF.NO	CODE	QTY	品名	NAME OF PARTS	RM
1	SA1971101	1	イトマキユニット	BOBBIN WINDER UNIT	
2	048040342	1	トメフE4	RETAINING RING E4	
3	SA1975001	1	イトマキジクウケクミ	B-WINDER SHAFT SUPPORT ASSY	
4	SA1978001	1	イトマキジク	BOBBIN WINDER SHAFT	
5	081009070	1	OリングP9	O RING P9	
6	025060136	1	ヒラザガネシヨウ6	WASHER PLAIN S 6	
7	SA1980001	1	イトマキクルマ	BOBBIN WINDER WHEEL	
8	012500536	2	アナヒラ5X5	SET SCREW SOCKET (FT) M5X5	
9	S25789000	1	ゴムワ29	RUBBER RING, 29	
10	SA1981101	1	ボビンオサエカムクミ	BOBBIN PRESSER CAM ASSY	
13	012500536	1	アナヒラ5X5	SET SCREW SOCKET (FT) M5X5	
14	048040342	1	トメフE4	RETAINING RING E4	
15	025060136	2	ヒラザガネシヨウ6	WASHER PLAIN S 6	
16	SA1984001	1	ボビンオサエウデ	BOBBIN PRESSER ARM	
17	062401216	1	ナベコ4X12	SCREW PAN M4X12	
18	SA1985001	1	ボビンオサエ	BOBBIN PRESSER	
19	S23418002	1	シメネジ4X5	SCREW M4X5	
20	SA1988001	1	ボビンウケ	BOBBIN SUPPORT	
21	SA1989001	1	イトマキレバー	BOBBIN WINDER LEVER	
22	SA1990101	1	モドシバネ	SPRING	
23	SA1991001	1	イトマキダイバネ	BOBBIN WINDER BASE SPRING	
24	SA2190001	1	OリングSS5	O RING, SS5	
25	SA1992101	3	イトマキコテイネジ	BOBBIN WINDER FIXED SCREW	
26	SA1359001	1	イトタテボウ	SPOOL PIN	
27	SA1360101	1	メス	KNIFE	
28	062500616	1	ナベコ5X6	SCREW PAN M5X6	
29	SA1994101	1	イトマキチヨウシクミ	BOBBIN WINDER TENSION ASSY	
30	145446002	2	イトチヨウシサラ	DISC, TENSION	
31	100401022	1	イトチヨウシバネ	TENSION SPRING	
32	S31032001	1	イトチヨウシナツト	TENSION NUT	
33	S12441001	1	チヨウシバネウエザガネ	WASHER	
34	012500536	1	アナヒラ5X5	SET SCREW SOCKET (FT) M5X5	

M.系切り関係 / Thread trimmer mechanism

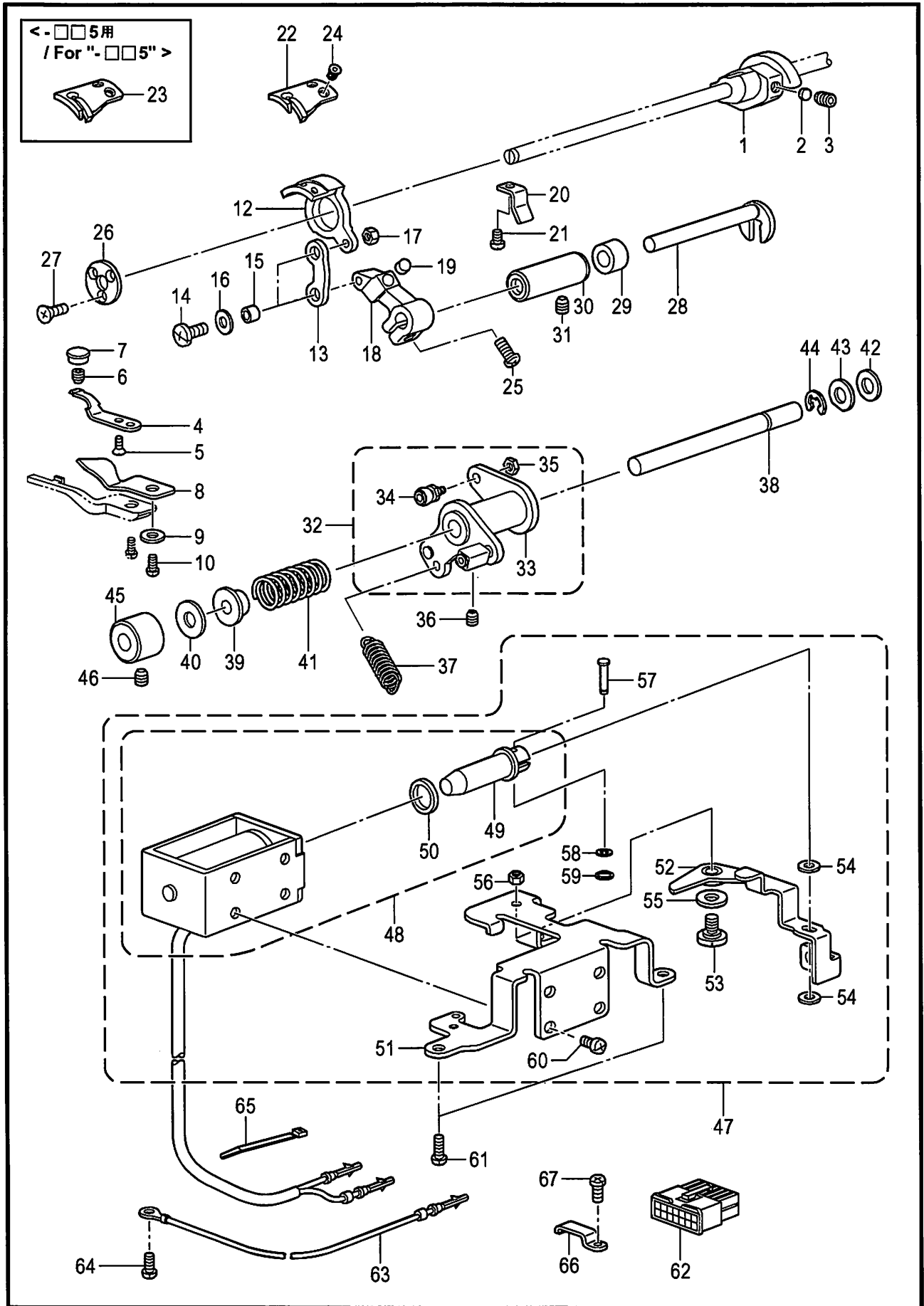


S-7220B-403

M. 糸切り関係 / Thread trimmer mechanism

REF.NO	CODE	QTY	品名	NAME OF PARTS	RM
1	SA7552001	1	イトキリカム	THREAD TRIMMER CAM	
2	154567000	2	カンザ5.3	SPACER, 5.3	
3	014771032	2	アナクボミ635-40X10	SET SCREW SOCKET SM6.35-40X10	
4	159540001	1	コテイハ	FIXED KNIFE	
5	102843004	1	サラネジ3.57	SCREW, FLAT SM3.57	
6	014400632	1	アナクボミ4X6	SET SCREW SOCKET (CP) M4X6	
7	142274101	1	ゴムセン4.2	RUBBER CAP, 4.2	
8	S02643001	1	イトサバキ	LOWER THREAD FINGER	
9	026040236	1	ヒラザガネミガキ4	WASHER PLAIN M 4	
10	062400616	1	ナベコ4X6	SCREW PAN M4X6	
12	SA7283001	1	イトキリホルダ	HOLDER, M-KNIFE	
13	S25426101	1	イトキリレンカン	THREAD TRIMMER CONNECTING ROD	
14	SA7577001	2	バインドM4X10シール	SCREW BIND M4X10 SEAL	
15	SA5329001	2	カラ-	COLLAR	
16	100645003	2	ザガネ	WASHER	
17	021400306	1	3シュナット4	NUT 3 M4	
18	SA7284201	1	イトキリレバー	THREAD TRIMMER LEVER	
19	SA7285001	1	レバーストツパ	LEVER STOPPER	
20	SA7341101	1	イトキリストッパ-イタ	THREAD TRIMMER STOPPER BASE	
21	062400616	1	ナベコ4X6	SCREW PAN M4X6	
22	159541001	1	<-□□3用> イドウハ	<For "-□□3"> MOVABLE KNIFE	
23	159915001	1	<-□□5用> イドウハS	<For "-□□5"> MOVABLE KNIFE, S	
24	148537101	2	サラネジ4.37	SCREW, FLAT (W/SOCKET) SM4.37	
25	062501416	1	ナベコ5X14	SCREW PAN M5X14	
26	SA7287001	1	イトキリホルダオサエイタ	KNIFE HOLDER PRESSER PLATE	
27	004301016	3	+サラコ3X10	SCREW FLAT M3X10	
28	S02647021	1	フタマタジク	FORKED SHAFT	
29	S02648001	1	カラ-	COLLAR	
30	154581001	1	フタマタジクメタル	FORKED SHAFT BUSH	
31	012060536	1	アナヒラ6X5	SET SCREW, SOCKET (FT) M6X5	
32	SA1362101	1	イトキリカムレバーソウクミ	THREAD TRIMMER LEVER UNIT	
33	SA1363001	1	イトキリカムレバークミ	THREAD TRIMMER LEVER ASSY	
34	SA2258001	1	コロジクCクミ	ROLLER SHAFT, C ASSY	
35	105234003	1	ナツト4.37	NUT SM4.37	
36	S23651001	1	アナヒラ6X6ホソメ	SET SCREW SOCKET (FT) M6X6	
37	SA2383001	1	カムレバーバネ	CAM LEVER SPRING	
38	154593201	1	イトキリカムレバークミ	THREAD TRIMMER CAM LEVER SHAFT	
39	154594000	1	カラ-	COLLAR	
40	S25434000	1	クツシヨンゴム	RUBBER CUSHION	
41	154595001	1	カムレバーモッドシバネ	SPRING, EXTENSION	
42	154596000	1	イトキリカムレバークツシヨン	CUSHION	
43	110367001	1	ザガネ	WASHER, PLAIN SPECIAL 8	
44	048060342	1	トメフE6	RETAINING RING E6	
45	SA1366001	1	カムレバークミメタル	CAM LEVER SHAFT BUSH	
46	012060536	1	アナヒラ6X5	SET SCREW, SOCKET (FT) M6X5	
47	SA1391601	1	イトキリソレノイドクミ	THREAD TRIMMER SOLENOID ASSY	
48	SA1392001	1	イトキリソレノイド	THREAD TRIMMER SOLENOID	
49	SA1393001	1	ソレノイドプランジヤ-	SOLENOID PLUNGER	
50	S36893050	1	ゴムクツシヨン	RUBBER CUSHION	
51	SA1367201	1	イトキリソレノイドダイ	THREAD TRIMMER SOLENOID BASE	
52	SA7898101	1	ソレノイドレバー	SOLENOID LEVER	
53	SA7899001	1	ダンネジ6	SHOLDER SCREW M6	
54	SA2097101	2	シヨウオンシート	SILENT SHEET	
55	SA7900001	1	ヒラザガネ	WASHER PLAIN	
56	021060306	1	3シュナット6	NUT 3 M6	
57	SA7288001	1	レンケツピン	PIN	
58	025040232	1	ヒラザガネチュウ4	WASHER PLAIN M 4	

M.糸切り関係 / Thread trimmer mechanism



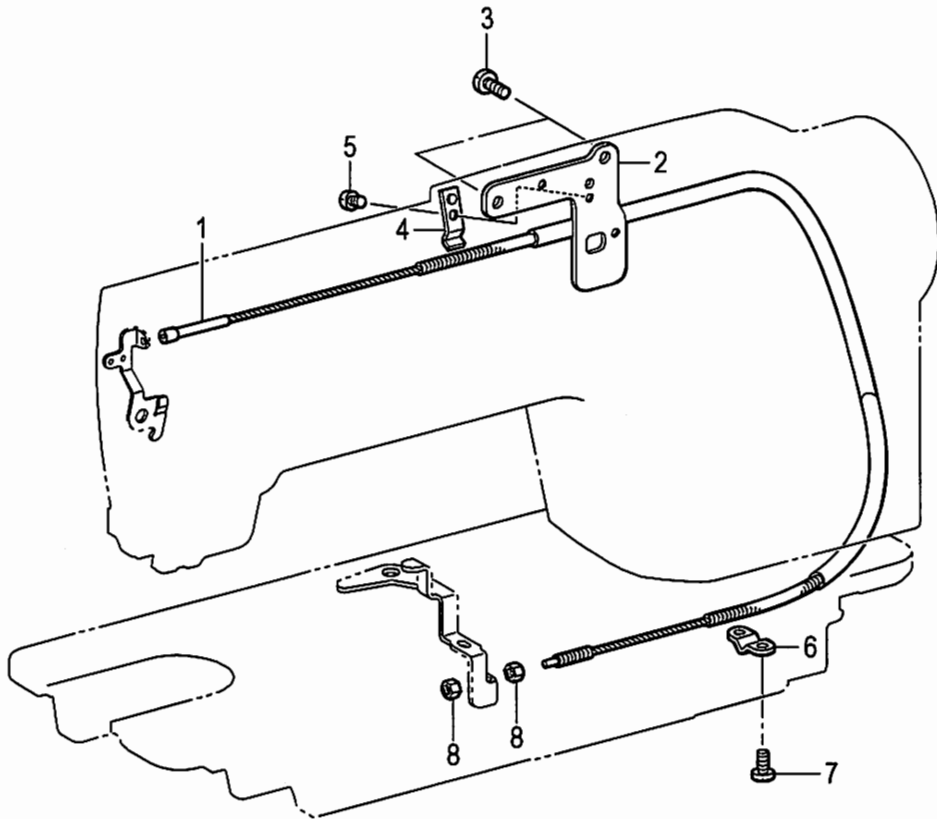
S-7220B-403

M. 糸切り関係 / Thread trimmer mechanism

REF.NO	CODE	QTY	品名	NAME OF PARTS	RM
59	048040142	1	トメワジクヨウC4	RETAINING RING EXTERNAL C4	
60	062400816	4	ナベコ4X8	SCREW PAN M4X8	
61	062501216	3	ナベコ5X12	SCREW PAN M5X12	
62	S38687000	1	コネクタ5557-14R	CONNECTOR, 5557-14R	
63	SA1998001	1	アースセンクミ	GROUND WIRE ASSY	
64	062500816	1	ナベコ5X8	SCREW PAN M5X8	
65	SA2868001	2	バンド	BAND	
66	SA1394101	1	コードオサエU3	CORD HOLDER U3	
67	062500816	1	ナベコ5X8	SCREW PAN M5X8	

S7220B-403

N . 糸緩め関係 / Tension release mechanism

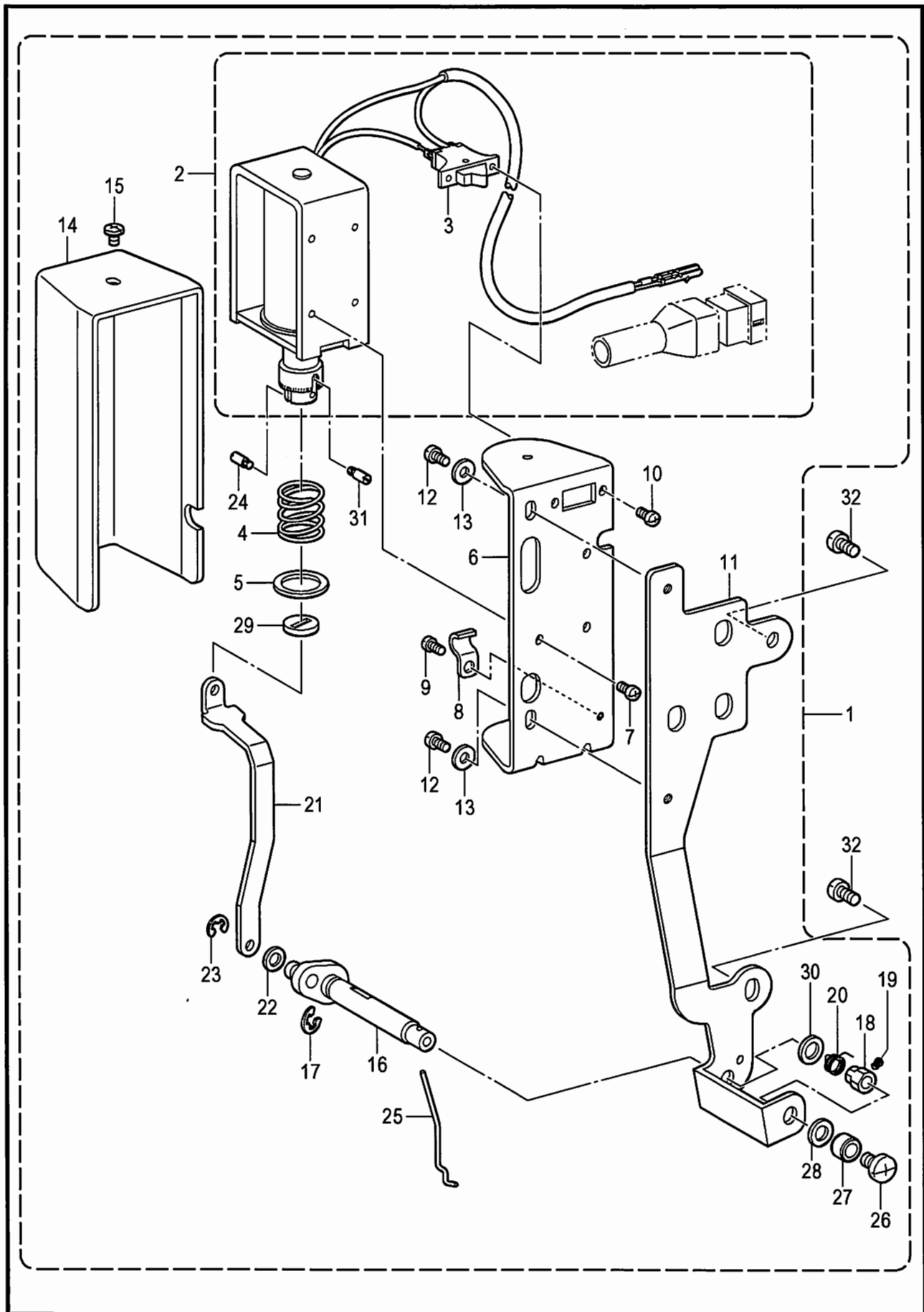


S-7220B-404

N. 糸緩め関係 / Tension release mechanism

REF.NO	CODE	QTY	品名	NAME OF PARTS	RM
1	SA1371201	1	イトユルメワイヤー	TENSION RELEASE WIRE	
2	SA7414101	1	ワイヤーホルダーU	WIRE HOLDER U	
3	062500816	2	ナベコ5X8	SCREW PAN M5X8	
4	SA1373001	1	ワイヤーオサエU	WIRE HOLDER, U	
5	060400516	1	バインド4X5	SCREW BIND M4X5	
6	154607101	1	イトユルメワイヤーオサエD	WIRE HOLDER, D	
7	060400816	2	バインド4X8	SCREW BIND M4X8	
8	110161004	2	ナツト4.76	NUT, SM4.76	

P. 糸払い関係 / Thread wiper mechanism

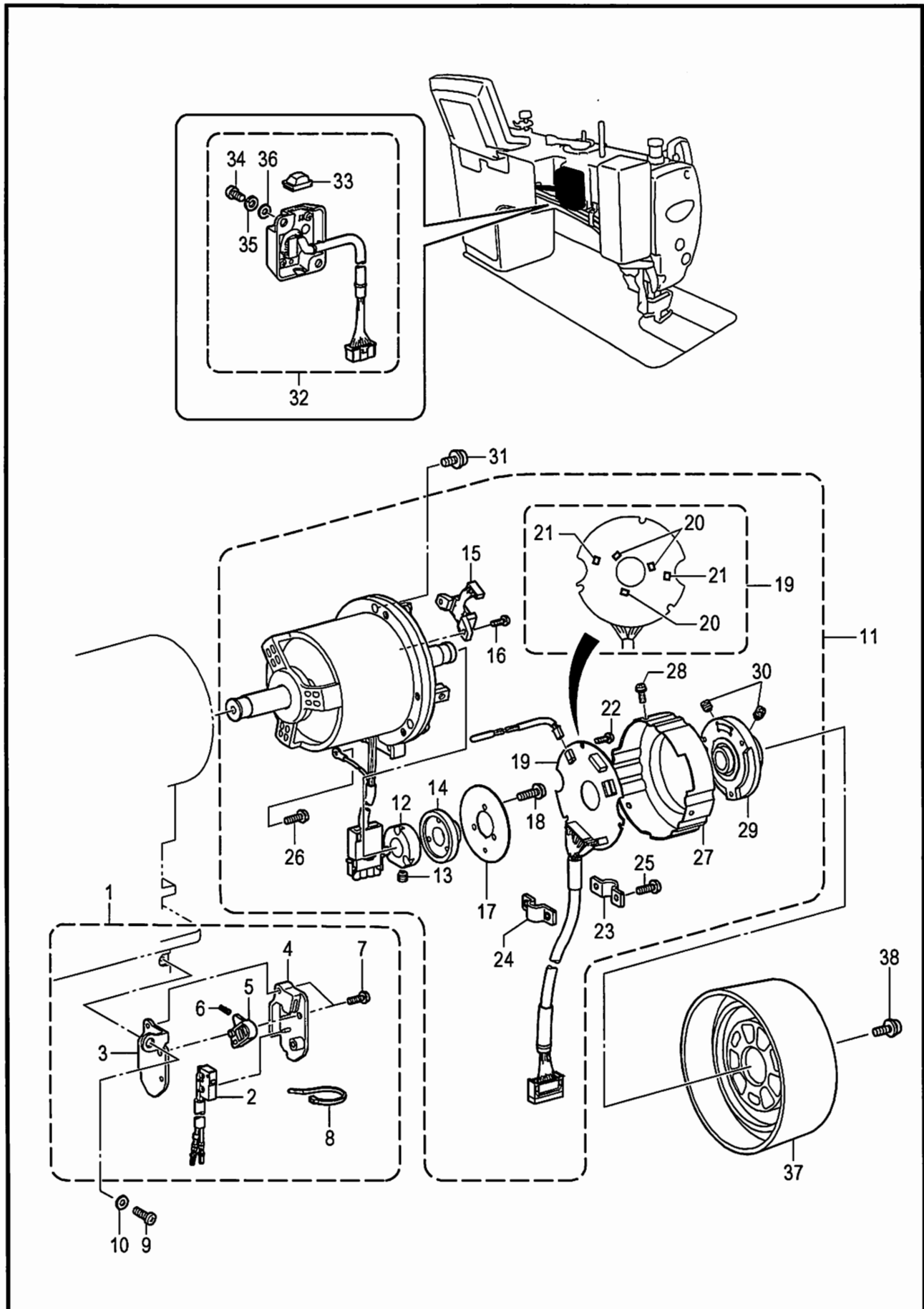


S-7220B-405

P. 糸払い関係 / Thread wiper mechanism

REF.NO	CODE	QTY	品名	NAME OF PARTS	RM
1	SA1374301	1	イトハライソウチクミ	THREAD WIPER DEVICE ASSY	
2	SA1396001	1	イトハライソレノイドクミ	THREAD WIPER SOLENOID ASSY	
3	S02664051	1	イトハライスイッチ	THREAD WIPER SWITCH	
4	S41206001	1	イトハライバネ	THREAD WIPER SPRING	
5	S41205001	1	ヒラザガネ	WASHER, PLAIN	
6	S25449201	1	ソレノイドトリツケイタ	SOLENOID SETTING PLATE	
7	062300616	3	ナベコ3X6	SCREW PAN M3X6	
8	140647101	1	コードオサエ	CORD HOLDER	
9	062300616	1	ナベコ3X6	SCREW PAN M3X6	
10	062300616	2	ナベコ3X6	SCREW PAN M3X6	
11	SA1376001	1	イトハライドダイ	THREAD WIPER BASE	
12	062400616	2	ナベコ4X6	SCREW PAN M4X6	
13	026040236	2	ヒラザガネミガキ4	WASHER PLAIN M 4	
14	SA8002001	1	ソレノイドカバー	SOLENOID COVER	
15	060400516	1	バインド4X5	SCREW BIND M4X5	
16	SA1967001	1	イトハライクランククミ	THREAD WIPER CRANK ASSY	
17	048040342	1	トメワE4	RETAINING RING E4	
18	S25454001	1	セットカラー	SET SCREW COLLAR	
19	S25279101	1	アタマトメクボミM35-5	SET SCREW (CP) M3.5-5	
20	SA2287001	1	ワイパーバネ	SPRING	
21	SA1377001	1	イトハライロッド	THREAD WIPER ROD	
22	110735002	1	ザガネ	WASHER	
23	048030342	1	トメワE3	RETAINING RING E3	
24	S25456001	1	プランジャピン	PLUNGER PIN	
25	SA1378201	1	イトハライ	THREAD WIPER	
26	060400516	1	バインド4X5	SCREW BIND M4X5	
27	146288001	1	イトハライジクカラー	THREAD WIPER STUD COLLAR	
28	S03677001	1	ザガネ	WASHER	
29	S41207000	1	スペーサゴム	SPACER RUBBER	
30	149097000	1	シヨウオンシート	SILENT SHEET	
31	S25456001	2	プランジャピン	PLUNGER PIN	
32	062500816	2	ナベコ5X8	SCREW PAN M5X8	

Q1 .コントロールボックス、モータ関係 / Control box and motor mechanism

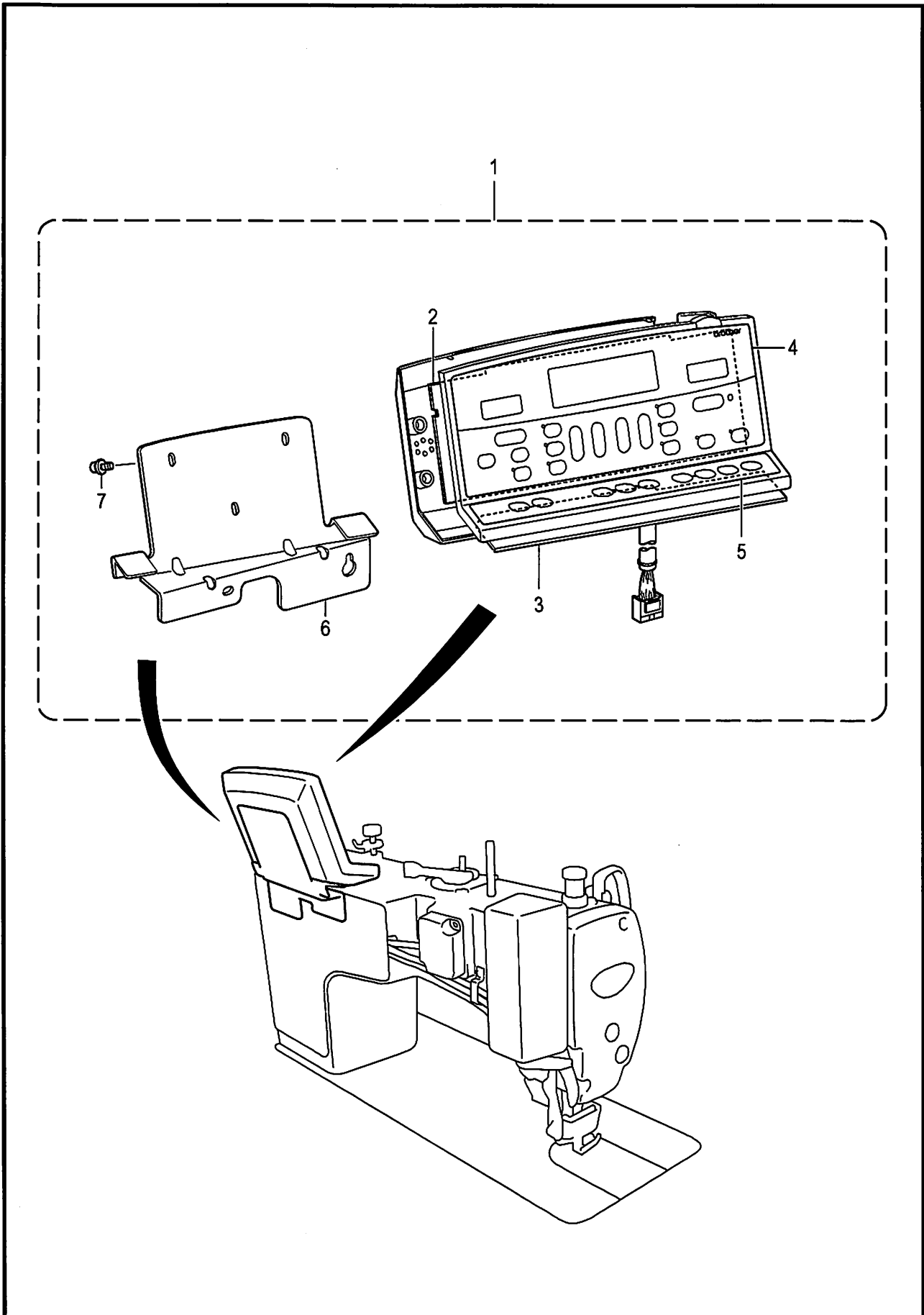


S-7220B-502

Q1. コントロールボックス、モータ関係 / Control box and motor mechanism

REF.NO	CODE	QTY	品名	NAME OF PARTS	RM
1	SA7291101	1	セーフティスイッチクミ	SAFETY SWITCH ASSY	
2	SA7325001	1	マイクロスイッチクミ	MICRO SWITCH ASSY	
3	SA7292101	1	セーフティスイッチイタ	SAFETY SWITCH PLATE	
4	SA5730101	1	セーフティスイッチベース	SAFETY SWITCH BASE	
5	SA5732001	1	セーフティスイッチレバー	SAFETY SWITCH LEVER	
6	SA5731001	1	セーフティスイッチバネ	SAFETY SWITCH SPRING	
7	SA7293001	2	ナベザクミM3X12	SCREW, PAN (S/P W) M3X12	
8	SA2868001	1	バンド	BAND	
9	062060816	1	ナベコ6X8	SCREW PAN M6X8	
10	025060136	1	ヒラザガネシヨウ6	WASHER PLAIN S 6	
11	J03940001	1	モータクミCDD-HS	MOTOR ASSY CDD-HS	
12	J03955001	1	ドラムコティCDD	DRUM CDD	
13	014400632	2	アナクボミ4X6	SET SCREW SOCKET (CP) M4X6	
14	J03956001	1	ジシヤク180P36	MAGNET 180P36	
15	J03957001	1	MRセンサクミ180P	MR SENSOR ASSY 180P	
16	0A4300806	2	+ナベザクミ3X8DA	SCREW PAN (S/P WASHER) M3X8	
17	J03958001	1	シヤヘイイタCDD	SHIELD PLATE CDD	
18	0A4261006	3	+ナベザクミ26X10DA	SCREW PAN (S/P WASHER) M2.6X10	
19	J04487001	1	CDD-ENCキバンクミ#2	PCB ASSY CDD-ENC#2	
20	J03983001	3	ホールICEW-400	HALL ELEMENT: ICEW-400	
21	J03984001	2	ホールICEW-450	HALL ELEMENT: ICEW-450	
22	0A5300606	3	+ナベザクミ3X6DB	SCREW PAN (S/P WASHER) M3X6	
23	J03961001	1	コードオサエ(アナ)	CORD HOLDER (HOLE)	
24	J03962001	1	コードオサエ(ネジ)	CORD HOLDER (TAPPING)	
25	0A4401606	2	+ナベザクミ4X16DA	SCREW PAN (S/P WASHER) M4X16	
26	0A4401006	1	+ナベザクミ4X10DA	SCREW PAN (S/P WASHER) M4X10	
27	J04296001	1	エンコーダカバー-CDD#2	ENCODER COVER CDD#2	
28	0A4300806	3	+ナベザクミ3X8DA	SCREW PAN (S/P WASHER) M3X8	
29	J03964001	1	プーリトリツケダイクミCDD	PULLEY HOLDER ASSY CDD	
30	014500632	2	アナクボミ5X6	SET SCREW SOCKET (CP) M5X6	
31	SA2354001	3	+ナベセットネジ5X18	SCREW PAN M5X18	
32	J04442001	1	トウブケンシュツユニット#2	HEAD DETECTOR UNIT #2	
33	J04392001	1	LEDカバー	LED COVER	
34	062501216	2	ナベコ5X12	SCREW PAN M5X12	
35	028050246	2	バネザガネ2-5	WASHER SPRING 2-5	
36	026050136	2	ヒラザガネコガタ5	WASHER PLAIN S 5	
37	SA4211001	1	プーリCDD	PULLEY,CDD	
38	SA3025001	3	ナベザクミ4X10DA	SCREW PAN(S/P WASHER)M4X10	

Q2 .コントロールボックス関係 / Control box mechanism



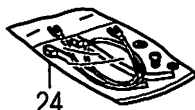
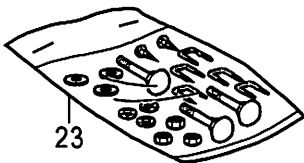
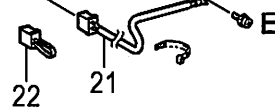
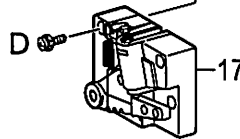
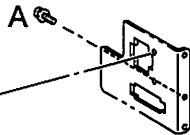
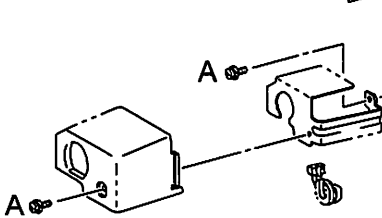
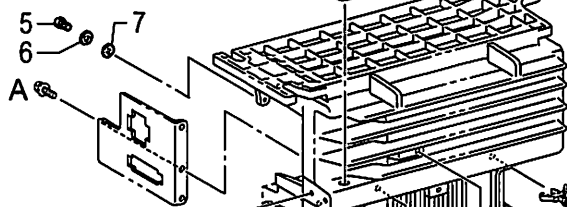
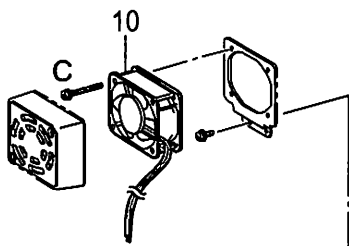
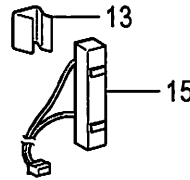
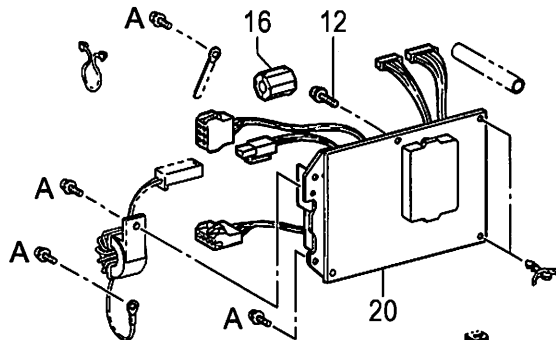
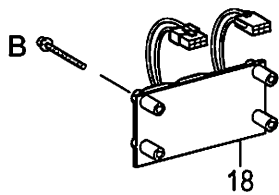
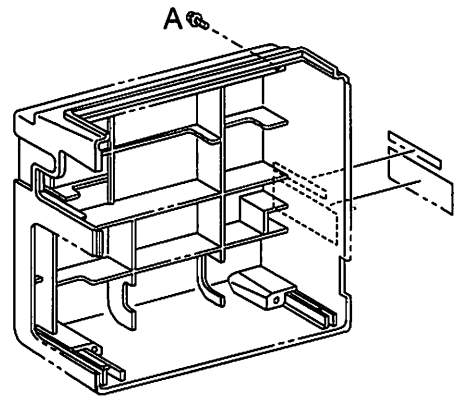
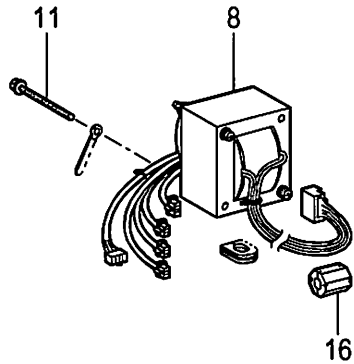
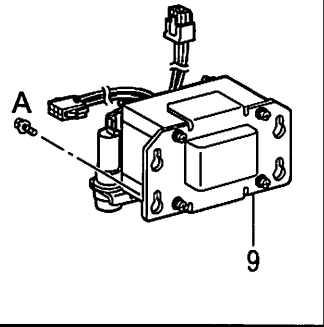
S-7220B-502

Q2 . コントロールボックス関係 / Control box mechanism

REF.NO	CODE	Q'TY	品名	NAME OF PARTS	RM
1	BMP2060-0000000-CG40		< 中国向 > G40パネル	< For China Only > G-40-PANEL-CHINA	
1	BMP2060-0000000-0G40		< 中国・欧州以外向 > G40パネル	< Except for China and Europe > G-40-PANEL	
1	BMP2060-0000000-EG40		< 欧州向 > G40パネル	< For Europe Only > G-40-PANEL-EU	
2	J80973001	1	G40パネルキバンクミ	G40 PANEL PCB ASSY	
3	J80974001	1	G40サブキバンクミ	G40 SUB PCB ASSY	
4	J03975001	1	G40パネルカザリイタ1	G40 PANEL SHEET 1	
5	J03976001	1	G40パネルカザリイタ2	G40 PANEL SHEET 2	
6	J04195001	1	パネルトリツケイタ#2	PANEL SETTING PLATE#2	
7	J04273001	3	ナベザクミ4X10DB	SCREW, PAN (S/P WASHER) M4X10	

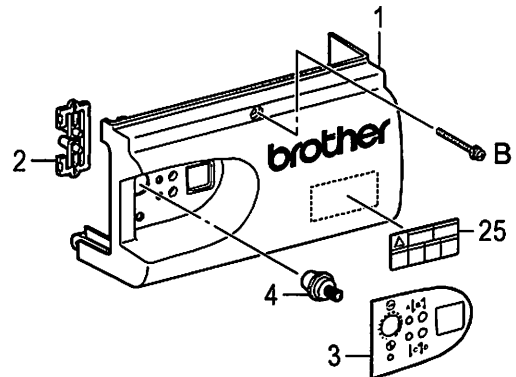
Q3 .コントロールボックス関係 / Control box mechanism

< AC380-415V用
/ For "380-415V AC" >



ねじの種類 / Type of screw

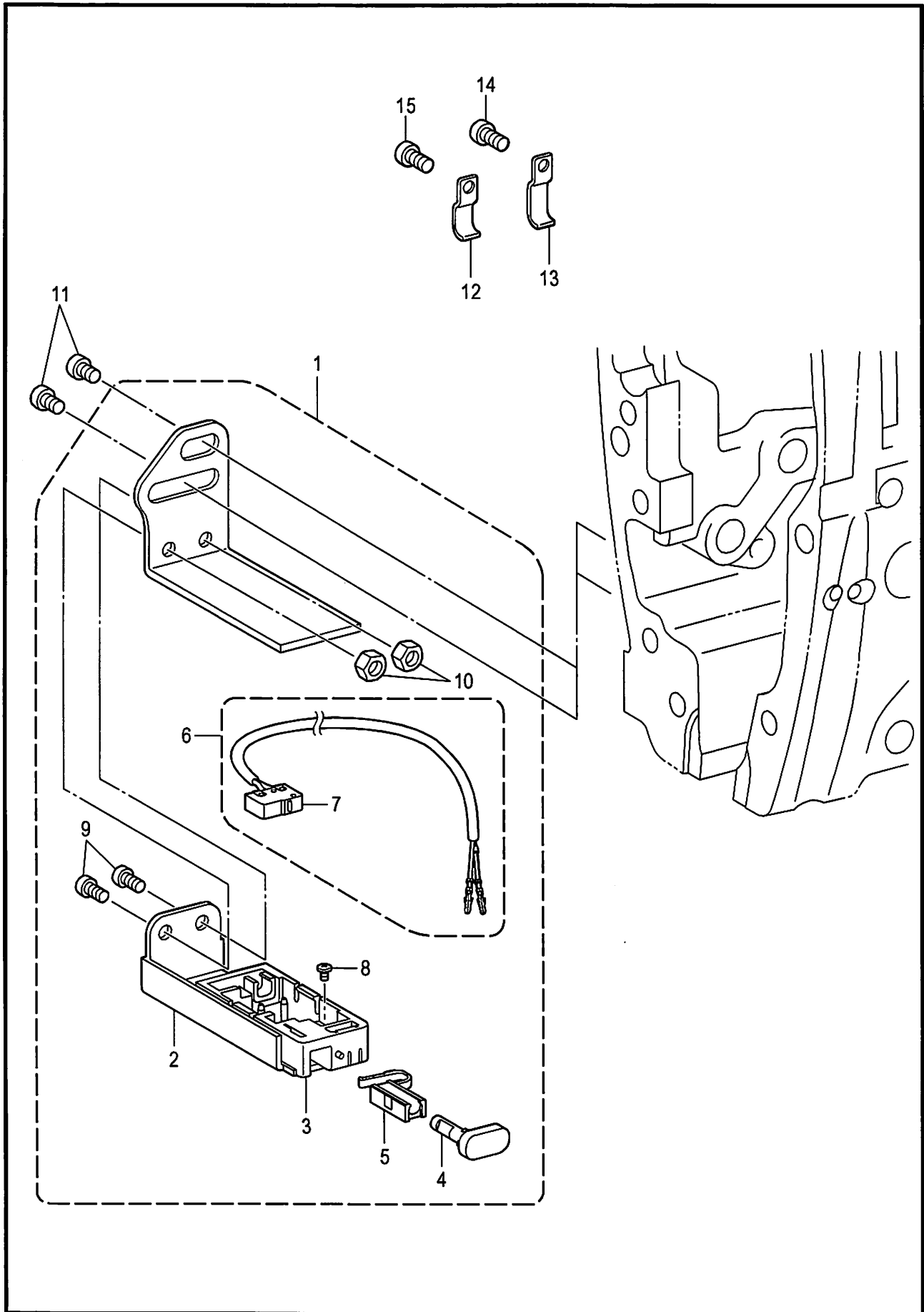
A	4X10 DA
B	4X25 DA
C	4X35 DA
D	5X14 DB
E	3X8 DA



Q3 . コントロールボックス関係 / Control box mechanism

REF.NO	CODE	Q'TY	品名	NAME OF PARTS	RM
1	J04393001	1	CDDマエフタG0	FRONT BOX COVER CDD GO	
2	J04438001	1	キートップCDD-GO	KEY TOP	
3	J04440001	1	PカザリイタG0	PANEL SHEET CDD GO	
4	J03733001	1	VツマミLCA	SPEED ADJUST KNOB	
5	062400863	1	ナベコ4X8	SCREW, PAN M4X8	
6	028040245	1	バネザガネ2-4	WASHER, SPRING 2-4	
7	025040173	1	ヒラザガネショウ4	WASHER, PLAIN S 4	
			<AC100 - 110V用>	<For " 100 - 110V AC" >	
8	J04097001	1	トランスCDD-100V-SP	TRANSFORMER, CDD-100V-SP	
			<AC200 - 240V用>	<For " 200 - 240V AC" >	
8	J04098001	1	トランスCDD-200V-SP	TRANSFORMER, CDD-200V-SP	
			<AC380 - 415V用>	<For " 380 - 415V AC" >	
8	J04098001	1	トランスCDD-200V-SP	TRANSFORMER, CDD-200V-SP	
9	J04593001	1	トランス400V-SP	TRANSFORMER, 400V-SP	
10	J04167001	1	DCファンCDDクミ#2	DC FAN ASSY, CDD #2	
11	J01411001	2	+ナベザクミ4X50DA	SCREW, PAN (S/P WASHER) M4X50	
12	J00494001	2	+ナベセット4X14DA	SCREW, PAN (S/P WASHER) M4X14	
13	J03739001	1	CRコテイイタ	SPRING PLATE, CR	
15	J04100001	1	セメントR40/220クミ#6	CEMENT RESISTOR ASSY, 40/220#6	
			<欧州向用>	<For Europe>	
16	J04468001	2	コアESD-SR-120	CORE:SD-SR-120	
			<前一段, 後一段タイプ>	<Type forward 1 step, backward 1 step>	
17	J80967001	1	フミコミユニットCDD-コクホ	TREADLE UNIT ASSY, CDD G	
			<前二段, 後二段タイプ>	<Type forward 2 step, backward 2 step>	
17	J80968001	1	フミコミユニットCDD-ユホ	TREADLE UNIT ASSY, CDD H	
			<欧州向用>	<For Europe>	
18	J80970001	1	CEフィルタキバンクミ	CE FILTER PCB ASSY	
19	J81008001	1	SキバンCDDクミ#GO-F	CONTROL PCB ASSY CDD#GO-F	
			<AC100 - 240V用>	<For " 100 - 240V AC" >	
22	J04168001	1	ショートコネクタ	SHORT CONNECTOR	
			<AC380 - 415V用>	<For " 380 - 415V AC" >	
21	J04169001	1	CDDサーミスタ#2	THERMISTOR, CDD #2	
			<AC100 - 110V用>	<For " 100 - 110V AC" >	
20	J80965001	1	DキバンCDD1-110Vクミ	POWER PCB ASSY, CDD 1-110V	
			<AC220 - 415V用>	<For " 220 - 415V AC" >	
20	J80966101	1	DキバンCDD1-230Vクミ	POWER PCB ASSY CDD 1-230V	
23	J04210001	1	カクネ8X65クミ	BOLT ASSY, SQUARE M8X65	
24	J04243001	1	アースコードネジタイクミ	EARTH CORD SCREW TIE ASSY	
25	J04115001	1	ラベルカンデン6カコク	LABEL, ELEC. SHOCK 6 LANG	

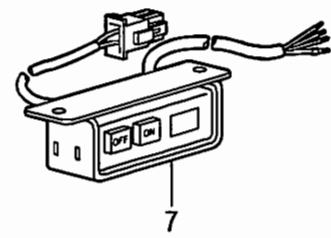
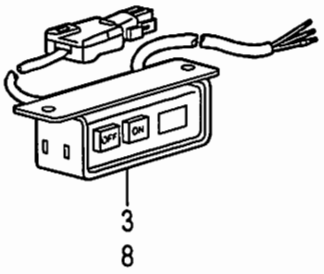
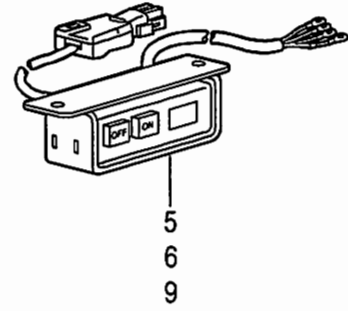
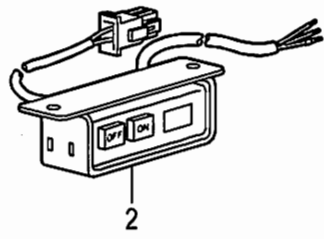
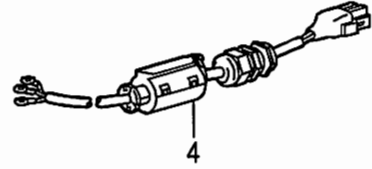
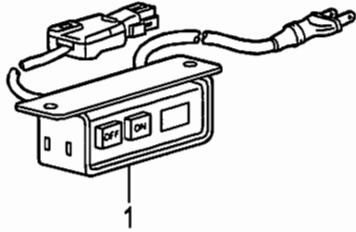
R. 逆転スイッチ関係 / Quick reverse switch mechanism



S-7220B-508

R. 逆転スイッチ関係 / Quick reverse switch mechanism

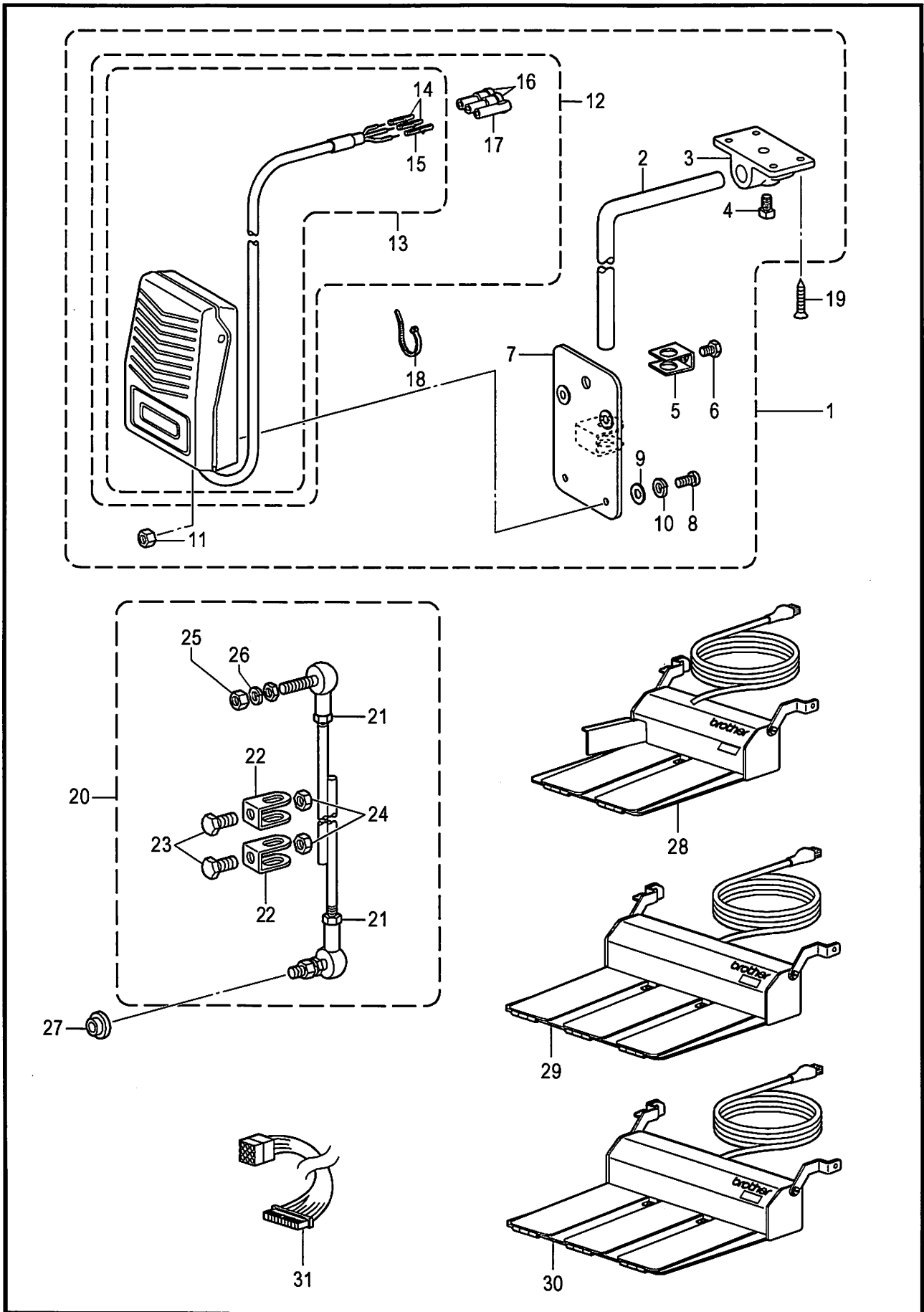
REF.NO	CODE	QTY	品名	NAME OF PARTS	RM
1	SA7294001	1	Rアクチュエータクミ	R-ACTUATOR ASSY	
2	SA2270001	1	Rスイッチササエ	REVERSE SWITCH BRACKET	
3	SA7295001	1	Rスイッチダイ	REVERSE SWITCH BRACKET	
4	SA4098001	1	アクチュエーター	ACTUATOR	
5	SA4099001	1	Rスイッチパネ	REVERSE SWITCH SPRING	
6	SA1390001	1	Rスイッチクミ	R-SWITCH ASSY	
7	S32907050	1	マイクロスイッチ	MICRO SWITCH	
8	060300606	1	バインド3X6	SCREW BIND M3X6	
9	062400816	2	ナベコ4X8	SCREW PAN M4X8	
10	021400206	2	2シュナット4	NUT 2 M4	
11	062500616	2	ナベコ5X6	SCREW PAN M5X6	
12	SA1388101	1	コードオサエ	CORD HOLDER	
13	SA1394101	2	コードオサエU3	CORD HOLDER U3	
14	062500816	2	ナベコ5X8	SCREW PAN M5X8	
15	060400516	1	バインド4X5	SCREW BIND M4X5	



S . 電装品関係 / Power supply equipment mechanism

REF.NO	CODE	Q'TY	品名	NAME OF PARTS	RM
1	J04086001	1	<単相 100V AC用> <日本向用> デンSWクミ1-100V#6	<For Single phase"100V AC"> < For Japan > POWER SWITCH ASSY, 1-100V #6	
2	J04469001	1	<単相 110V AC用> <北米・メキシコ向用> デンSWクミ1-110V#8	<For Single phase"110V AC"> < For USA, Canada & Mexico > POWER SWITCH ASSY, 1-110V #8	
3	J04093001	1	<単相 220V AC用> <一般アジア・北アフリカ向用> デンSWクミ1-240V#6	<For Single phase"220V AC"> < For General of Asia & North africa > POWER SWITCH ASSY, 1-240V #6	
4	J04134001	1	<単相 230V AC CE 用> 電源スイッチ無 <欧州向用> デンPGクミ1-240V#6	<For Single phase"230V AC CE"> Power SW-less < For Europe > POWER PLUG ASSY, 1-240V #6	
5	J04096001	1	<三相 380V AC 用> <一般アジア・北アフリカ向用> デンSWクミ3-400V#6	<For Three phase"380V AC"> < For General of Asia & North africa > POWER SWITCH ASSY, 3-400V #6	
6	J04149001	1	<三相 200V AC 用> <日本向用> デンSWクミ3-200V#6	<For Three phase"200V AC"> < For Japan > POWER SWITCH ASSY, 3-200V #6	
7	J04470001	1	<三相 220V AC 用> <北米・メキシコ向用> デンSWクミ3-240V#8	<For Three phase"220V AC"> < For USA, Canada & Mexico > POWER SWITCH ASSY, 3-240V #8	
8	J04251001	1	<単相 220V AC用> <中国向用> デンSWクミ1-240V#CCC	<For Single phase"220V AC"> < For China > POWER SWITCH ASSY, 1-240V #CCC	
9	J04255001	1	<三相 380V AC 用> <中国向用> デンSWクミ3-400V#CCC	<For Three phase"380V AC"> < For China > POWER SWITCH ASSY, 3-400V #CCC	

T. オプション部品 / Option parts

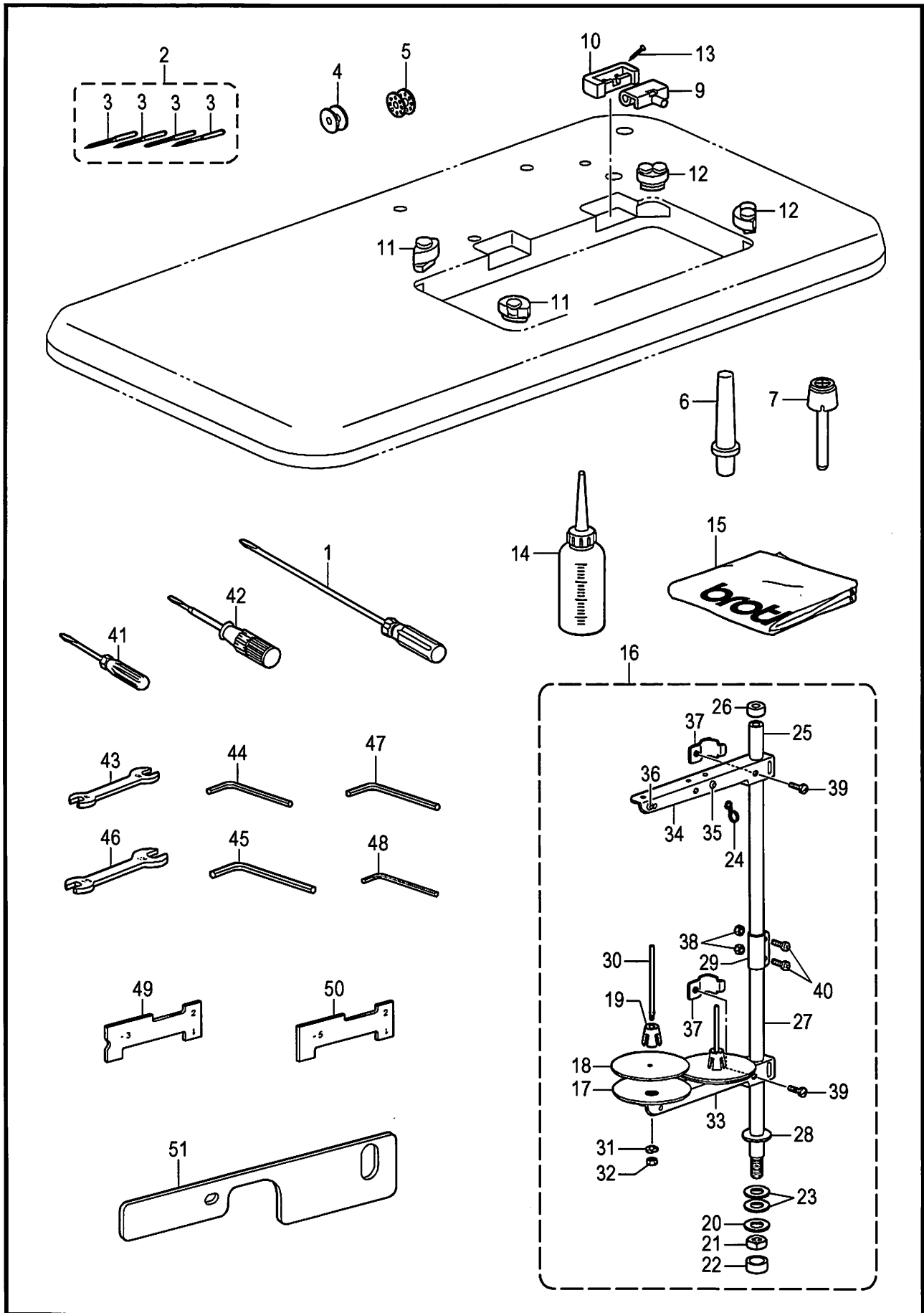


S-7220B-999

T. オプション部品 / Option parts

REF.NO	CODE	QTY	品名	NAME OF PARTS	RM
1	S25457101	1	ヒザスイッチクミ	KNEE SWITCH ASSY	
2	142026003	1	ヒザスイッチタテジク	KNEE SWITCH SHAFT	
3	142027001	1	ヒザスイッチタテジクウケ	BRACKET	
4	100463001	1	4カクボルト7.94	BOLT, SQUARE SM7.94	
5	114967001	1	ヒザアテストップ	KNEE LIFTER PLATE STOPPER	
6	110087001	1	ボルト5.95	BOLT, SM5.95-28X8	
7	S07027001	1	ヒザスイッチトリツケイタ	K-LIFTER SWITCH SETTING PLATE	
8	062401006	4	ナベコ4X10	SCREW PAN M4X10	
9	025040233	4	ヒラザガネネチュウ4	WASHER, PLAIN M 4	
10	028040243	4	バネザガネ2-4	WASHER, SPRING 2-4	
11	021400164	4	1シュナット4	NUT, 1 M4	
12	S31938001	1	スイッチコードクミ	SWITCH CORD ASSY	
13	S31939001	1	フットスイッチクミ	FOOT SWITCH ASSY	
14	143549000	2	ピンターミナルオス	TERMINAL PIN, MALE	
15	143548000	1	ピンターミナルメス	TERMINAL PIN, FEMALE	
16	146046000	2	ナイロンコネクタ	NYLON CONNECTOR	
17	146194000	1	ナイロンコネクタ	NYLON CONNECTOR	
18	149799000	1	タイラツプS	BEAD BAND, S	
19	034422503	4	+2サラモク41X25	WOOD SCREW, FLAT 2 M4.1X25	
20	S40765001	1	レンケツカンクミ	CONNECTING ROD ASSY	
21	021060106	2	1シュナット6	NUT 1 M6	
22	119101001	2	レンカンダキ	CONNECTING ROD CLAMP	
23	017841606	2	ボルト794-18X16	BOLT SM7.94-18X16	
24	133643006	2	6カクナット7.94-18	NUT SM7.94-18	
25	021060106	2	1シュナット6	NUT 1 M6	
26	028060243	2	バネザガネ2-6	WASHER, SPRING 2-6	
27	114859001	2	レンカンカラー	COLLAR	
			<欧州向>	<For Europe only>	
28	J800810E0	1	DDタッチペダル40カヘン#6	PEDAL STAND OPE VARIABLE 40#6	
29	J803800E0	1	DDタッチペダル3Pカヘン40	PEDAL STAND OPE DD 3P VARI 40	
30	J806300E1	1	DDタッチペダル 2ソク ホ	STANDING OPERATION 3-PEDAL 2S	
31	J04099101	1	フットプラグクミCDD	FOOT PLUG ASSY CDD	
			<欧州向以外>	<Except for Europe>	
28	J80081040	1	DDタッチペダル40カヘン#6	PEDAL STAND OPE VARIABLE 40#6	
29	J80380040	1	DDタッチペダル3Pカヘン40	PEDAL STAND OPE DD 3P VARI 40	
30	J80630001	1	DDタッチペダル 2ソク ホ	STANDING OPERATION 3-PEDAL 2S	
31	J04099101	1	フットプラグクミCDD	FOOT PLUG ASSY CDD	

Z . 付属品関係 / Accessories



S-7220B-910

Z. 付属品関係 / Accessories

REF.NO	CODE	QTY	品名	NAME OF PARTS	RM
			<-□□3用>	<For "-□□3">	
2	SA1656014	1	ハリ4コイリクミ DBX1	NEEDLE 4PIECE ASSY DBX1	
2	SA1752014	1	ハリ4コイリクミ DPX5	NEEDLE 4PIECE ASSY DPX5	
3	100265034	4	ミシンハリDBX1	NEEDLE DBX1	
3	107415014	4	ミシンハリDPX5	NEEDLE, DPX5	
4	146290001	3	ボビン	BOBBIN	
49	SA7453101	1	デアイゲージ	TIMING GAUGE	
			<-□□5用>	<For "-□□5">	
2	SA1752022	1	ハリ4コイリクミ DPX5	NEEDLE 4PIECE ASSY DPX5	
2	SA1656022	1	ハリ4コイリクミ DBX1	NEEDLE 4PIECE ASSY DBX1	
3	107415022	4	ミシンハリDPX5	NEEDLE, DPX5	
3	100265042	4	ミシンハリDBX1	NEEDLE DBX1	
5	117132001	3	ボビン	BOBBIN	
50	SA7454101	1	デアイゲージ	TIMING GAUGE	
1	S17774001	1	ネジマワシ4.7X250	SCREW-DRIVER, 4.7X250	
6	S06055009	1	マクラS	HEAD REST, S	
7	S09634000	1	ヒザアゲオシボウ	KNEE LIFTER COMPLYING BAR	
9	143882001	2	トウブヒンジ	HEAD HINGE	
10	143910009	2	トウブヒンジウケゴム	RUBBER CUSHION	
11	SA1962001	2	トウブシキゴム.....<左側用>	HEAD CUSHION.....<For left side>	
12	SA1963001	2	トウブシキゴム.....<右側用>	HEAD CUSHION.....<For right side>	
13	109714000	4	クギ	NAIL	
14	SA7297101	1	オイルタンククミ	OIL TANK ASSY	
15	144226001	1	トウブカバー	HEAD COVER	
16	S02763602	1	イトタテダイクミ2DR	COTTON STAND ASSY 2DR	
17	S51283001	2	ウケザラ	SPOOL STAND BASE	
18	150182000	2	スプールマット	SPOOL MAT	
19	S51282101	2	スプールクッション	SPOOL CUSHION	
20	150206002	1	ヒラザガネ16	WASHER PLAIN 16	
21	SA6629001	1	6カクナツM16	NUT M16	
22	150174000	1	コラムキャップ	COLUMN CAP	
23	S01005000	2	イトタテゴム	RUBBER WASHER	
24	S02747101	1	イトカケバネ	SPRING	
25	150172003	1	コラムパイプ	COLUMN PIPE	
26	150174000	1	コラムキャップ	COLUMN CAP	
27	150207001	1	コラムパイプネジツキ	COLUMN PIPE W/SCREW	
28	150206000	1	ヒラザガネ16	WASHER PLAIN 16	
29	SA6606001	1	コラムジョイント	COLUMN JOINT	
30	150179002	2	スプールジクB	SPOOL SHAFT B	
31	028050244	2	バネザガネ2-5	WASHER SPRING 2-5	
32	021500104	2	1シュナツ5	NUT 1 M5	
33	SA6607001	1	スプールホルダー-2	SPOOL HOLDER 2	
34	SA6607001	1	スプールホルダー-2	SPOOL HOLDER 2	
35	150183000	2	イトカケハンガーダイ	THREAD HANGER BASE	
36	142990001	2	スレツドブツシュ	THREAD BUSH	
37	SA6609001	2	スプールホルダー-ササエ	SPOOL HOLDER SUPPORTER	
38	021500104	2	1シュナツ5	NUT 1 M5	
39	062061604	2	ナベコ6X16	SCREW PAN M6X16	
40	062501404	2	ナベコ5X14	SCREW PAN M5X14	
41	142443001	1	ネジマワシ1.9X52	SCREW-DRIVER, 1.9X52	
42	118837001	1	ネジマワシ3.4X70	SCREW-DRIVER, 3.4X70	
43	100887001	1	スパナ8X9	WRENCH, 8X9	
44	142002001	1	6カクボウスパナ2	HEXAGONAL WRENCH, 2	
45	142721001	1	6カクボウスパナ3	HEXAGONAL WRENCH, 3	
46	107780001	1	スパナ10X12	WRENCH, 10X12	
47	154125001	1	6カクボウスパナ2.5	HEXAGONAL WRENCH, 2.5	
48	S07783001	1	6カクボウスパナ1.5	HEXAGONAL WRENCH, 1.5	
51	SA7843001	1	クッションゴム	RUBBER CUSHION	

Sp. 仕様別部品一覧表 / Different parts list

仕向 / Destination	REF.NO	品名 / Name of parts	仕様 / Specification	
			-403, 433	-405
			中厚物用 / Medium-weight materials	厚物用 / Heavy-weight materials
日本向 / For Japan	B-35	針棒 / Needle bar	SA7449001	SA7450001
	B-36	ミシン針 / Needle	100265034	100265042
	B-46	針板 (DBX1) / Needle plate (DBX1)	143855001	148842001
	D-8	押えバネ / Presser bar spring	S13561101	141728001
	D-10	押え組 / Presser foot assy	SA4484001	SA4489001
	E-88, -90	送り歯 / Feed dog	159521001	159525001
	H-19	内かま止め / Hook stopper	SA7830001	SA7829001
	H-28	かま箱組 / Rotary hook assy, w/box	SA7686002	SA7688001
	H-20	ボビン / Bobbin	146290001	---
	H-21	ボビン / Bobbin	---	117132001

仕向 / Destination	REF.NO	品名 / Name of parts	仕様 / Specification	
			-403, 433	-405
			中厚物用 / Medium-weight materials	厚物用 / Heavy-weight materials
USA向 / For USA	B-35	針棒 / Needle bar	SA7449001	SA7450001
	B-36	ミシン針 / Needle	100265034	100265042
	B-46	針板 (DBX1) / Needle plate (DBX1)	143855001	S13101001
	D-8	押えバネ / Presser bar spring	S13561101	141728001
	D-10	押え組 / Presser foot assy	SA4484001	SA4489001
	E-90, -89	送り歯 / Feed dog	159521001	S13102101
	H-19	内かま止め / Hook stopper	SA7830001	SA7829001
	H-28	かま箱組 / Rotary hook assy, w/box	SA7686002	SA7688001
	H-20	ボビン / Bobbin	146290001	---
	H-21	ボビン / Bobbin	---	117132001

仕向 / Destination	REF.NO	品名 / Name of parts	仕様 / Specification	
			-403, 433	-405
			中厚物用 / Medium-weight materials	厚物用 / Heavy-weight materials
中国向 / For China	B-35	針棒 / Needle bar	SA7449001	SA7450001
	B-36	ミシン針 / Needle	100265034	100265042
	B-46	針板 (DBX1) / Needle plate (DBX1)	143855001	S13101001
	D-8	押えバネ / Presser bar spring	S13561101	141728001
	D-10	押え組 / Presser foot assy	SA4484001	SA4489001
	E-90, -89	送り歯 / Feed dog	159521001	S13102101
	H-19	内かま止め / Hook stopper	SA7830001	SA7829001
	H-28	かま箱組 / Rotary hook assy, w/box	SA7686002	SA7688001
	H-20	ボビン / Bobbin	146290001	---
	H-21	ボビン / Bobbin	---	117132001

S7220B-Sp

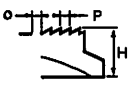
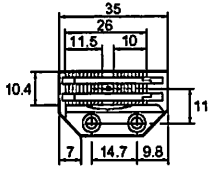
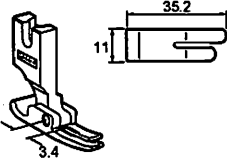
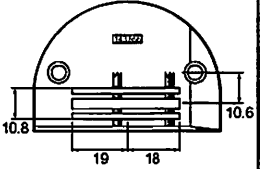
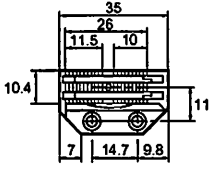
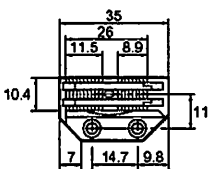

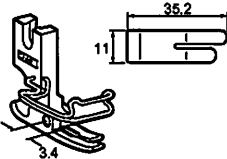
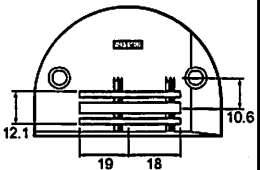
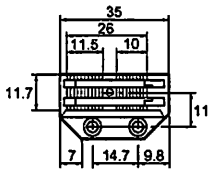
Sp. 仕様別部品一覧表 / Different parts list

仕向 / Destination	REF.NO	品名 / Name of parts	仕様 / Specification	
			-403, 433	-405
			中厚物用 / Medium-weight materials	厚物用 / Heavy-weight materials
輸出一般向 / For General export	B-35	針棒 / Needle bar	SA7449001	SA7450001
	B-36	ミシン針 / Needle	100265034	100265042
	B-46	針板 (DBX1) / Needle plate (DBX1)	143855001	S13101001
	D-8	押えバネ / Presser bar spring	S13561101	141728001
	D-10	押え組 / Presser foot assy	SA4484001	SA4489001
	E-90, -89	送り歯 / Feed dog	159521001	S13102101
	H-19	内かま止め / Hook stopper	SA7830001	SA7829001
	H-28	かま箱組 / Rotary hook assy, w/box	SA7686002	SA7688001
	H-20	ボビン / Bobbin	146290001	—
	H-21	ボビン / Bobbin	—	117132001

仕向 / Destination	REF.NO	品名 / Name of parts	仕様 / Specification	
			-403, 433	-405
			中厚物用 / Medium-weight materials	厚物用 / Heavy-weight materials
欧州・カナダ向 / For Europe & Canada	B-35	針棒 / Needle bar	SA7450001	SA7450001
	B-36	ミシン針 / Needle	107415014	107415022
	B-46	針板 (DPX5) / Needle plate (DPX5)	143855001	S13101001
	D-8	押えバネ / Presser bar spring	S13561101	141728001
	D-10	押え組 / Presser foot assy	SA4487101	SA4490101
	E-90, -89	送り歯 / Feed dog	159521001	S13102101
	H-19	内かま止め / Hook stopper	SA7830001	SA7829001
	H-28	かま箱組 / Rotary hook assy, w/box	SA7686002	SA7688001
	H-20	ボビン / Bobbin	146290001	—
	H-21	ボビン / Bobbin	—	117132001

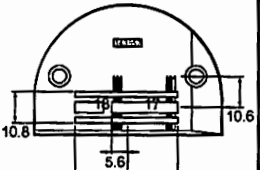
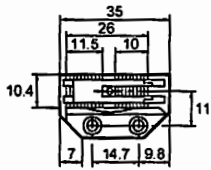
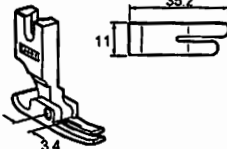
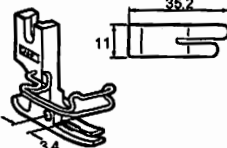
S7220B-Sp

Ga . ゲージ部品一覧表 / Gauge parts list

仕様 Specification	針板 Needle plate		送り歯 Feed dog				押え組 Presser foot assy
	記号 Mark			T	P	φ	
中厚物用 Medium-weight materials				S03357-001 		\pm φ1.4	SA4484-001 
	143855	143855-001 	3.2	159521-001 	\pm φ2		
				159522-001 	1.15		SA4487-101 
	S01988	S01988-001 	3.2	159914-001 		\pm φ2.1	

S-7220B-Ga

Ga . ゲージ部品一覧表 / Gauge parts list

仕様 Specification	針板 Needle plate		送り歯 Feed dog	P H			押え組 Presser foot assy	
	記号 Mark	T		P	φ	H		
中厚物用 Medium-weight materials	143857	 <p>143857-001</p>	3.2	 <p>159523-001</p>	1.15	φ2	7	 <p>SA4484-001</p>
		 <p>SA4487-101</p>						

S-7220B-Ga

Ga . ゲージ部品一覧表 / Gauge parts list

仕様 Specification	針板 Needle plate		送り歯 Feed dog	押え組 Presser foot assy		
	記号 Mark	T		P	φ	H
厚物用 Heavy-weight materials	148842	148842-001 	159525-001 	1.25	φ2.8	7
			159526-001 	1.6	φ3.6	
					2	
	S13101	S13101-001 	S13102-101 	2.0	φ2.4 φ3.6	
	S01988	S01988-001 	S01989-001 	2.0	φ2.4	







S-7220B-Ga

Ga . ゲージ部品一覧表 / Gauge parts list

仕様 Specification	針板 Needle plate		送り歯 Feed dog	押え組 Presser foot assy		
	記号 Mark	T		P	φ	H
厚物用 Heavy-weight materials	S13101	<p>S13101-001</p>	<p>S45903-001</p>	2.0	<p>SA4489-001</p>	7
					<p>SA4490-101</p>	

S-7220B-Ga

Wa. 警告ラベル / Warning labels

警告ラベル / Warning labels	品名 / Name of parts	Size(mm)	Code
	<p>ラベル感電6ヶ国 Label, elec. shock 6 lang</p>	<p>50 X 118</p>	<p>J04115-001</p>
	<p>ラベル注意・和英 Label, caution Jpa / Eng</p>	<p>64 X 40</p>	<p>SA2040-001</p>
	<p>ラベル注意・中英 Label, caution Chn / Eng</p>	<p>64 X 40</p>	<p>SA2041-001</p>
	<p>アースマーク Label, grounding</p>	<p>φ 12</p>	<p>S37060-001</p>

S-7220B-Wa

CODE	REF.NO	Page	CODE	REF.NO	Page	CODE	REF.NO	Page	CODE	REF.NO	Page
004301016	M -27	34	021500316	E -104	18	062300616	P -10	40	100265034	Z -3	54
012060536	C -17	8	025040173	Q3 -7	46	062350616	C -52	10		Sp	55
	C -59	10	025040232	C -47	8		E -59	16		Sp	56
	C -60	10		C -47	10	062400616	A -18	2	100265042	Z -3	54
	E -13	14		D -25	12		C -40	8		Sp	55
	E -37	14		M -58	34		J -46	26		Sp	56
	E -65	16	025040233	T -9	52		M -10	34	100328001	E -6	14
	E -76	16	025040332	J -47	26		M -21	34	100401022	L -31	32
	G -16	22	025050236	A -8	2		P -12	40	100402004	K -29	30
	H -12	24	025060136	L -6	32	062400816	M -60	36	100463001	T -4	52
	M -31	34		L -15	32		R -9	48	100463021	F -3	20
	M -46	34		Q1 -10	42	062400863	Q3 -5	46	100645003	M -16	34
012061036	B -31	4	025100132	E -16	14	062401006	T -8	52	100887001	Z -43	54
012400436	B -13	4	025350132	D -11	12	062401216	C -76	10	102843004	M -5	34
	B -19	4	026040236	M -9	34		H -21	24	104449001	A -13	2
	B -25	4		P -13	40		L -17	32		E -62	16
	C -35	8	026050136	D -4	12	062500616	D -3	12		K -19	30
	C -36	8		Q1 -36	42		J -31	26	104450101	A -10	2
	C -35	10	028040243	T -10	52		J -43	26		J -23	26
	C -36	10	028040245	Q3 -6	46		J -51	26	104619022	F -5	20
	C -57	10	028050244	Z -31	54		K -16	30	104821001	J -11	26
012500536	B -30	4	028050246	A -7	2		L -28	32	105234003	M -35	34
	C -7	8		Q1 -35	42		R -11	48	107415014	Z -3	54
	C -16	8	028060243	T -26	52	062500816	C -68	10		Sp	56
	C -65	10	034422503	T -19	52		E -19	14	107415022	Z -3	54
	D -20	12	048030342	P -23	40		E -111	18		Sp	56
	E -11	14	048040142	C -49	8		G -4	22	107780001	Z -46	54
	E -27	14		C -49	10		G -6	22	108549001	E -3	14
	E -34	14		M -59	36		M -64	36	109714000	Z -13	54
	E -43	14	048040342	E -56	16		M -67	36	110087001	T -6	52
	E -47	14		L -2	32		N -3	38	110087021	F -8	20
	E -50	14		L -14	32		P -32	40	110161004	N -8	38
	G -11	22		P -17	40		R -14	48	110367001	B -9	4
	G -17	22	048050342	D -28	12	062501016	J -56	28		C -4	8
	K -8	30	048060142	G -14	22	062501216	A -4	2		C -11	8
	L -8	32	048060342	B -15	4		A -9	2		C -22	8
	L -13	32		B -21	4		J -49	26		C -42	8
	L -34	32		B -27	4		M -61	36		C -42	10
014300432	C -27	8		M -44	34		Q1 -34	42		M -43	34
	E -81	16	048080342	E -17	14	062501404	Z -40	54	110735002	P -22	40
	E -99	16	048100142	E -112	18	062501416	E -21	14	111863001	J -6	26
014400632	M -6	34	048120142	B -53	4		E -60	16	113024000	C -26	8
	Q1 -13	42	048150142	E -78	16		M -25	34		C -56	10
014500536	C -34	8	060300606	R -8	48	062501816	A -6	2	114294001	K -34	30
	C -34	10	060350616	K -21	30		K -22	30	114561001	B -49	4
014500632	Q1 -30	42	060400416	C -21	8	081004070	J -1	26	114859001	T -27	52
014771032	M -3	34		C -73	10		J -4	26	114967001	T -5	52
017841606	T -23	52	060400516	J -29	26	081004870	J -13	26	114967021	F -7	20
018400532	D -24	12		N -5	38	081008070	J -22	26	116922001	K -28	30
018501436	C -9	8		P -15	40		J -45	26	117132001	H -20	24
	E -32	14		P -26	40	081009070	L -5	32		Z -5	54
018501636	C -74	10		R -15	48	081015870	J -41	26		Sp	55
	E -28	14	060400816	N -7	38	081022870	J -35	26		Sp	56
021060106	T -21	52	060500616	K -14	30	081025870	H -6	24	117936001	A -14	2
	T -25	52	062060816	Q1 -9	42	081029870	J -52	26	118837001	Z -42	54
021060306	D -41	12	062061016	G -7	22	0A4261006	Q1 -18	42	119101001	T -22	52
	J -67	28	062061604	Z -39	54	0A4300806	Q1 -16	42	122771051	B -50	4
	M -56	34	062061616	C -29	8		Q1 -28	42	133643006	T -24	52
021400164	T -11	52		C -41	8	0A4401006	Q1 -26	42	140004001	B -33	4
021400206	R -10	48		C -41	10	0A4401606	Q1 -25	42	140407001	D -9	12
021400306	M -17	34	062300616	E -93	16	0A4501206	J -24	26	140553102	B -37	4
021500104	Z -32	54		P -7	40	0A5300606	Q1 -22	42	140647101	P -8	40
	Z -38	54		P -9	40	100080004	E -97	16	141728001	D -8	12

索引 / Index

CODE	REF.NO	Page	CODE	REF.NO	Page	CODE	REF.NO	Page	CODE	REF.NO	Page
141728001	Sp	55	156243021	E - 77	16	J04195001	Q2 - 6	44	S13102101	Sp	55
	Sp	56	156958021	E - 26	14	J04210001	Q3 - 23	46		Sp	56
142002001	Z - 44	54		E - 54	16	J04243001	Q3 - 24	46		Ga3	59
142026003	T - 2	52	158722001	E - 85	16	J04251001	S - 8	50	S13385001	D - 14	12
142027001	T - 3	52	159150000	A - 15	2	J04255001	S - 9	50	S13399001	D - 39	12
142274101	M - 7	34	159521001	E - 88	16	J04273001	Q2 - 7	44	S13561101	D - 8	12
142374100	E - 8	14		Sp	55	J04296001	Q1 - 27	42		Sp	55
142443001	Z - 41	54		Sp	56	J04392001	Q1 - 33	42		Sp	56
142721001	Z - 45	54		Ga1	57	J04393001	Q3 - 1	46	S16335001	E - 51	14
142990001	Z - 36	54	159522001	Ga1	57	J04438001	Q3 - 2	46	S16337001	E - 53	14
143548000	T - 15	52	159523001	Ga2	58	J04440001	Q3 - 3	46	S17774001	Z - 1	54
143549000	T - 14	52	159525001	E - 90	16	J04442001	Q1 - 32	42	S20356001	C - 12	8
143855001	Sp	55		Sp	55	J04468001	Q3 - 16	46	S20553001	H - 22	24
	Sp	56		Ga3	59	J04469001	S - 2	50	S23418002	L - 19	32
	Ga1	57	159526001	Ga3	59	J04470001	S - 7	50	S23651001	B - 2	4
143857001	Ga2	58	159540001	M - 4	34	J04487001	Q1 - 19	42		B - 8	4
143882001	Z - 9	54	159541001	M - 22	34	J04593001	Q3 - 9	46		B - 40	4
143910009	Z - 10	54	159805001	K - 31	30	J80081040	T - 28	52		B - 57	6
144226001	Z - 15	54	159914001	Ga1	57	J800810E0	T - 28	52		B - 59	6
144504001	K - 5	30	159915001	M - 23	34	J80380040	T - 29	52		B - 63	6
144875001	J - 7	26	180018151	B - 48	4	J803800E0	T - 29	52		B - 65	6
145446001	K - 30	30	183291001	H - 23	24	J80630001	T - 30	52		C - 3	8
145446002	L - 30	32	183292001	H - 24	24	J806300E1	T - 30	52		C - 19	8
146039021	F - 2	20	183293001	H - 25	24	J80965001	Q3 - 20	46		C - 32	8
146046000	T - 16	52	183809001	H - 30	24	J80966101	Q3 - 20	46		E - 67	16
146194000	T - 17	52	183810001	H - 31	24	J80967001	Q3 - 17	46		E - 80	16
146288001	P - 27	40	183811001	H - 32	24	J80968001	Q3 - 17	46		E - 106	18
146290001	H - 17	24	BMP2060-0000000-0G40			J80970001	Q3 - 18	46		H - 9	24
	Z - 4	54	Q2 - 1		44	J80973001	Q2 - 2	44		H - 14	24
	Sp	55	BMP2060-0000000-CG40			J80974001	Q2 - 3	44		M - 36	34
	Sp	56	Q2 - 1		44	J81008001	Q3 - 19	46	S23848001	H - 33	24
146293001	J - 69	28	BMP2060-0000000-EG40			S01005000	Z - 23	54	S24904201	H - 28	24
148537101	M - 24	34	Q2 - 1		44	S01419000	K - 10	30	S24905101	H - 29	24
148842001	Sp	55	J00494001	Q3 - 12	46	S01988001	Ga1	57	S25235001	B - 5	4
	Ga3	59	J01411001	Q3 - 11	46		Ga3	59	S25236001	B - 6	4
148967101	H - 26	24	J03733001	Q3 - 4	46	S01989001	Ga3	59		C - 31	8
149097000	P - 30	40	J03739001	Q3 - 13	46	S02620201	K - 25	30		E - 94	14
149578000	J - 60	28	J03940001	Q1 - 11	42	S02643001	M - 8	34		E - 96	16
149799000	T - 18	52	J03955001	Q1 - 12	42	S02647021	M - 28	34	S25279101	P - 19	40
150172003	Z - 25	54	J03956001	Q1 - 14	42	S02648001	M - 29	34	S25310101	C - 79	10
150174000	Z - 22	54	J03957001	Q1 - 15	42	S02664051	P - 3	40	S25321001	E - 58	16
	Z - 26	54	J03958001	Q1 - 17	42	S02747101	Z - 24	54	S25339201	E - 92	16
150179002	Z - 30	54	J03961001	Q1 - 23	42	S02763602	Z - 16	54	S25344001	J - 65	28
150182000	Z - 18	54	J03962001	Q1 - 24	42	S03357001	Ga1	57	S25380401	J - 9	26
150183000	Z - 35	54	J03964001	Q1 - 29	42	S03677001	P - 28	40	S25382001	J - 14	26
150206000	Z - 28	54	J03975001	Q2 - 4	44	S04630000	J - 5	26		J - 17	26
150206002	Z - 20	54	J03976001	Q2 - 5	44	S04632101	K - 26	30		J - 27	26
150207001	Z - 27	54	J03983001	Q1 - 20	42	S06055009	Z - 6	54	S25401100	B - 54	4
151267001	B - 47	4	J03984001	Q1 - 21	42	S07027001	T - 7	52	S25426101	M - 13	34
151308102	C - 6	8	J04086001	S - 1	50	S07350001	D - 27	12	S25427101	E - 107	18
	E - 10	14	J04093001	S - 3	50	S07783001	Z - 48	54	S25434000	M - 40	34
	E - 42	14	J04096001	S - 5	50	S08004001	J - 57	28	S25449201	P - 6	40
151594001	B - 45	4	J04097001	Q3 - 8	46	S09621151	A - 17	2	S25454001	P - 18	40
153132000	E - 23	14	J04098001	Q3 - 8	46	S09634000	Z - 7	54	S25456001	P - 24	40
153138001	G - 13	22	J04099101	T - 31	52	S12441001	K - 32	30		P - 31	40
154125001	Z - 47	54	J04100001	Q3 - 15	46		L - 33	32	S25457101	T - 1	52
154567000	M - 2	34	J04115001	Q3 - 25	46	S12717000	A - 12	2	S25469100	E - 15	14
154581001	M - 30	34		Wa	61	S12915001	E - 57	16	S25475101	J - 66	28
154593201	M - 38	34	J04134001	S - 4	50	S13101001	Sp	55	S25789000	L - 9	32
154594000	M - 39	34	J04149001	S - 6	50		Sp	56	S31006001	D - 33	12
154595001	M - 41	34	J04167001	Q3 - 10	46		Ga3	59	S31032001	K - 33	30
154596000	M - 42	34	J04168001	Q3 - 22	46		Ga4	60		L - 32	32
154607101	N - 6	38	J04169001	Q3 - 21	46	S13102101	E - 89	16	S31885001	F - 9	20

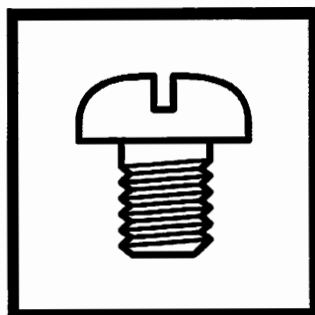
CODE	REF.NO	Page	CODE	REF.NO	Page	CODE	REF.NO	Page	CODE	REF.NO	Page
S31938001	T -12	52	SA1227101	E -63	16	SA1656022	Z -2	54	SA2992001	G -12	22
S31939001	T -13	52	SA1228001	E -64	16	SA1719001	H -27	24	SA3025001	Q1 -38	42
S32263001	A -11	2	SA1229101	E -66	16	SA1752014	Z -2	54	SA3114001	E -109	18
S32907050	R -7	48		K -11	30	SA1752022	Z -2	54	SA3158101	J -16	26
S34352101	E -69	16	SA1230001	E -70	16	SA1961101	K -17	30	SA3508001	J -68	28
S34756021	F -6	20	SA1233101	E -75	16	SA1962001	Z -11	54	SA4098001	R -4	48
S35820021	F -4	20	SA1234001	E -79	16	SA1963001	Z -12	54	SA4099001	R -5	48
S35821021	F -1	20	SA1237001	E -74	16	SA1967001	P -16	40	SA4211001	Q1 -37	42
S36893050	M -50	34	SA1242001	E -86	16	SA1971101	L -1	32	SA4256101	D -40	12
S37060001	Wa	61		E -98	16	SA1975001	L -3	32	SA4259001	A -3	2
S38687000	M -62	36	SA1245101	E -91	16	SA1978001	L -4	32	SA4270001	J -2	26
S38707001	B -62	6	SA1247001	E -95	16	SA1980001	L -7	32	SA4294001	C -67	10
S38710001	B -39	4	SA1250101	E -91	16	SA1981101	L -10	32	SA4295001	C -66	10
S38712001	B -42	4	SA1251001	E -95	16	SA1984001	L -16	32	SA4298001	C -75	10
S38713100	B -43	4	SA1261001	E -4	14	SA1985001	L -18	32	SA4300001	C -77	10
S39051001	D -34	12	SA1263001	E -4	14	SA1988001	L -20	32	SA4301001	C -78	10
S39830101	E -101	16	SA1269001	E -38	14	SA1989001	L -21	32	SA4302001	C -46	8
S40765001	T -20	52	SA1284001	H -10	24	SA1990101	L -22	32		C -46	10
S40938001	K -27	30	SA1285001	H -11	24	SA1991001	L -23	32	SA4344001	B -34	4
S41205001	P -5	40	SA1286001	H -13	24	SA1992101	L -25	32	SA4346001	C -71	10
S41206001	P -4	40	SA1291001	K -18	30	SA1994101	L -29	32	SA4468001	D -36	12
S41207000	P -29	40	SA1300001	J -19	26	SA1998001	M -63	36	SA4483001	D -15	12
S45563001	K -3	30	SA1303001	J -21	26	SA2040001	A -20	2	SA4484001	D -10	12
S45837001	D -35	12		J -44	26		Wa	61		Sp	55
S45903001	Ga4	60	SA1306001	J -32	26	SA2041001	A -21	2		Sp	56
S47487001	J -36	26	SA1307001	J -33	26		Wa	61		Ga1	57
S47508101	E -100	16	SA1309001	J -37	26	SA2097101	M -54	34		Ga2	58
S47509001	J -38	26	SA1313101	J -42	26	SA2161001	B -14	4	SA4487101	D -13	12
S50098101	E -5	14	SA1314001	J -48	26		B -20	4		Sp	56
S51272100	J -40	26	SA1316001	J -50	26		B -26	4		Ga1	57
S51282101	Z -19	54	SA1317001	B -55	6	SA2162001	E -72	16		Ga2	58
S51283001	Z -17	54	SA1321401	J -58	28	SA2165001	D -30	12	SA4489001	D -10	12
S51815001	J -18	26	SA1322301	J -59	28	SA2170001	A -19	2		Sp	55
	J -34	26	SA1323001	J -61	28	SA2190001	L -24	32		Sp	56
S52764001	J -10	26	SA1324001	J -62	28	SA2250001	B -41	4		Ga3	59
S55655201	K -24	30	SA1325001	J -63	28	SA2251001	B -58	6		Ga4	60
SA1106001	A -1	2	SA1326101	J -64	28	SA2252001	B -64	6	SA4490101	D -13	12
SA1107001	A -2	2	SA1327101	J -70	28	SA2254101	B -66	6		Sp	56
SA1120001	B -7	4	SA1342001	K -15	30	SA2258001	M -34	34		Ga3	59
SA1140001	B -38	4	SA1343001	K -12	30	SA2270001	R -2	48		Ga4	60
SA1145001	B -52	4	SA1345001	K -13	30	SA2287001	P -20	40	SA4494001	E -2	14
SA1150001	B -61	6	SA1359001	K -9	30	SA2347001	E -103	16	SA4499001	C -50	8
SA1166001	B -56	6		L -26	32	SA2352101	K -1	30	SA4503001	C -72	10
SA1171001	D -1	12	SA1360101	L -27	32	SA2354001	Q1 -31	42	SA4505001	C -69	10
SA1173001	D -1	12	SA1362101	M -32	34	SA2358101	K -6	30	SA4552001	J -39	26
SA1174001	D -5	12	SA1363001	M -33	34	SA2362001	K -2	30	SA4588001	C -64	10
SA1175001	D -6	12	SA1366001	M -45	34	SA2363001	K -4	30	SA5278001	B -51	4
SA1179001	D -17	12	SA1367201	M -51	34	SA2377001	E -68	16	SA5329001	M -15	34
	D -29	12	SA1371201	N -1	38	SA2378001	B -60	6	SA5730101	Q1 -4	42
	D -32	12	SA1373001	N -4	38	SA2383001	M -37	34	SA5731001	Q1 -6	42
	J -71	28	SA1374301	P -1	40	SA2404001	B -44	4	SA5732001	Q1 -5	42
SA1181001	D -19	12	SA1376001	P -11	40	SA2422001	B -12	4	SA6025001	J -3	26
SA1183001	D -22	12	SA1377001	P -21	40		B -18	4	SA6130001	J -25	26
SA1184001	D -23	12	SA1378201	P -25	40		B -24	4	SA6167001	K -7	30
SA1186001	D -26	12	SA1388101	R -12	48	SA2778201	D -12	12	SA6606001	Z -29	54
SA1206001	E -14	14	SA1390001	R -6	48	SA2844101	G -9	22	SA6607001	Z -33	54
SA1207001	E -18	14	SA1391601	M -47	34	SA2848001	G -10	22		Z -34	54
SA1209001	E -22	14	SA1392001	M -48	34	SA2849001	E -9	14	SA6609001	Z -37	54
SA1211001	E -25	14	SA1393001	M -49	34	SA2850101	E -30	14	SA6629001	Z -21	54
SA1218001	E -41	14	SA1394101	M -66	36	SA2851001	E -33	14	SA7148001	H -2	24
SA1223001	E -48	14		R -13	48	SA2852001	G -8	22	SA7230001	B -32	4
SA1225001	E -55	16	SA1396001	P -2	40	SA2868001	M -65	36	SA7239101	B -29	4
SA1226101	E -61	16	SA1656014	Z -2	54		Q1 -8	42	SA7242001	D -2	12

索引 / Index

CODE	REF.NO	Page	CODE	REF.NO	Page	CODE	REF.NO	Page	CODE	REF.NO	Page
SA7253001	E -36	14	SA7408001	D -31	12	SA7903001	G -5	22			
SA7254001	E -49	14	SA7410201	J -55	28	SA7904001	G -2	22			
SA7255001	E -73	16	SA7414101	N -2	38	SA7907001	G -3	22			
SA7257001	E -87	16	SA7449001	Sp	55	SA7949001	H -15	24			
SA7261101	H -1	24		Sp	56	SA8002001	P -14	40			
SA7263301	H -4	24	SA7450001	Sp	55						
SA7265101	J -12	26		Sp	56						
SA7269001	J -20	26	SA7453101	Z -49	54						
SA7271001	K -20	30	SA7454101	Z -50	54						
SA7273001	K -24	30	SA7471001	C -38	8						
SA7275001	K -26	30		C -38	10						
SA7283001	M -12	34	SA7483201	C -61	10						
SA7284201	M -18	34	SA7485101	C -62	10						
SA7285001	M -19	34	SA7503001	J -53	28						
SA7287001	M -26	34	SA7505001	J -54	28						
SA7288001	M -57	34	SA7525001	H -3	24						
SA7291101	Q1 -1	42	SA7552001	M -1	34						
SA7292101	Q1 -3	42	SA7554001	H -8	24						
SA7293001	Q1 -7	42	SA7558001	C -44	8						
SA7294001	R -1	48		C -44	10						
SA7295001	R -3	48	SA7562001	J -26	26						
SA7297101	Z -14	54	SA7577001	M -14	34						
SA7320001	H -7	24	SA7607001	D -7	12						
SA7321001	E -20	14	SA7626001	B -17	4						
SA7323201	E -44	14	SA7628001	B -11	4						
SA7324201	E -45	14		B -23	4						
SA7325001	Q1 -2	42	SA7635001	E -12	14						
SA7330001	E -84	16	SA7654001	B -28	4						
SA7336001	A -5	2	SA7660001	E -7	14						
SA7337001	J -30	26	SA7661001	E -31	14						
SA7338001	J -28	26	SA7664201	E -105	18						
SA7341101	M -20	34	SA7670001	E -35	14						
SA7345101	J -15	26	SA7673001	E -82	16						
SA7351101	B -10	4	SA7674001	E -83	16						
SA7353101	B -16	4	SA7675001	E -108	18						
SA7355101	B -22	4	SA7679001	E -110	18						
SA7358101	C -2	8	SA7686002	Sp	55						
SA7359101	C -5	8		Sp	56						
SA7361101	C -8	8	SA7688001	Sp	55						
SA7362301	C -13	8		Sp	56						
SA7364101	C -15	8	SA7689001	H -18	24						
SA7368001	C -20	8	SA7693001	H -5	24						
SA7370201	C -23	8	SA7697001	E -40	14						
SA7371201	C -24	8	SA7725001	C -10	8						
SA7374001	C -25	8	SA7814001	A -16	2						
SA7377201	C -28	8	SA7824001	B -1	4						
SA7379101	C -30	8	SA7826001	C -63	10						
SA7382001	C -51	10	SA7829001	H -19	24						
SA7383201	C -53	10		Sp	55						
SA7384101	C -18	8		Sp	56						
SA7389201	C -58	10	SA7830001	H -16	24						
SA7390201	C -33	10		Sp	55						
SA7391001	C -33	8		Sp	56						
SA7394201	C -37	8	SA7842001	C -39	8						
	C -37	10		C -39	10						
SA7396101	C -43	8	SA7843001	Z -51	54						
	C -43	10	SA7850001	G -1	22						
SA7397001	C -45	8	SA7854001	G -15	22						
	C -45	10	SA7859001	E -1	14						
SA7401101	C -48	8	SA7860001	E -1	14						
	C -48	10	SA7898101	M -52	34						
SA7406101	D -18	12	SA7899001	M -53	34						
SA7407101	D -16	12	SA7900001	M -55	34						

MEMO

brother.



パーツブック
PARTS BOOK

ブラザー工業株式会社 <http://www.brother.co.jp/>

〒467-8561 名古屋市瑞穂区苗代町 15 番 1 号 TEL : 0120-33-2392

BROTHER INDUSTRIES, LTD. <http://www.brother.com/>

15-1, Naeshiro-cho, Mizuho-ku, Nagoya 467-8561, Japan. Phone : 81-52-824-2177

©2006 Brother Industries, Ltd. All Rights Reserved.

S-7220B
SA7438-001.J/E
2006.06.B (1)